

Descriptif d'outillages de machine de conditionnement

DESCRIPTIF SOCIETE

Lieu : Code Postal :

Contact :

Tél : Fax : Mail :

Référence ligne : Référence machine :

Type de machine :

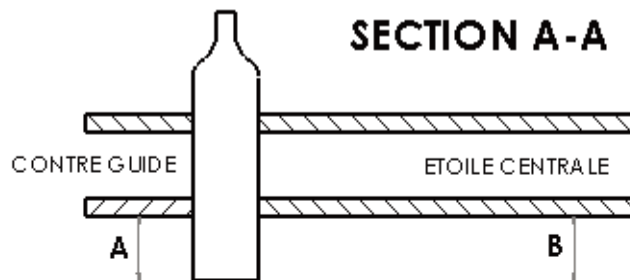
Envoi possible de l'outillage ou relevé sur site

Eléments à joindre : - Photos machine

- Plans flacon (photos ou échantillons) et son nom (ou sa contenance) ...

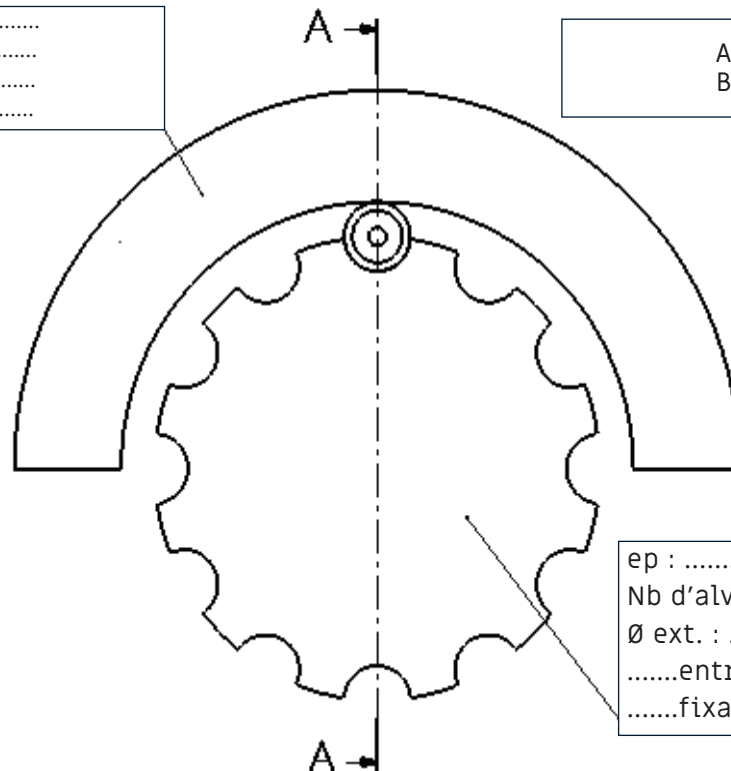
.....

Matière et couleur de l'outillage à réaliser :



ep : x Nb d'étages :
.....entretoises en
.....fixations en
Encombres : X

A =
B =



ep : x Nb d'étages :
Nb d'alvéoles :
Ø ext. :
.....entretoises en
.....fixations en

ELCOM / **FABER** / TRANSEPT

Rue Henri Dunant Z.I. 08140 Bazeilles

vis-manchons@faber.fr www.faber.fr tel. 03.24.27.79.85

hellomoov
un mouvement d'avance

Descriptif d'outillages de machine de conditionnement

DESCRIPTIF SOCIETE

Lieu : Code Postal :

Contact :

Tél : Fax : Mail :

Référence ligne : Référence machine :

Type de machine :

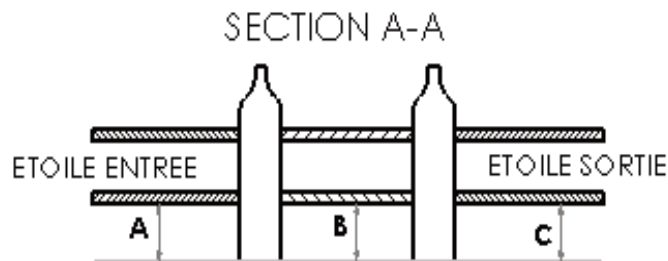
Envoi possible de l'outillage ou relevé sur site

Eléments à joindre : - Photos machine

- Plans flacon (photos ou échantillons) et son nom (ou sa contenance) ...

.....

Matière et couleur de l'outillage à réaliser :



ep : x Nb d'étages :

Nb d'alvéoles :

Ø ext. :

.....entretoises en

.....fixations en

A =

B =

C =

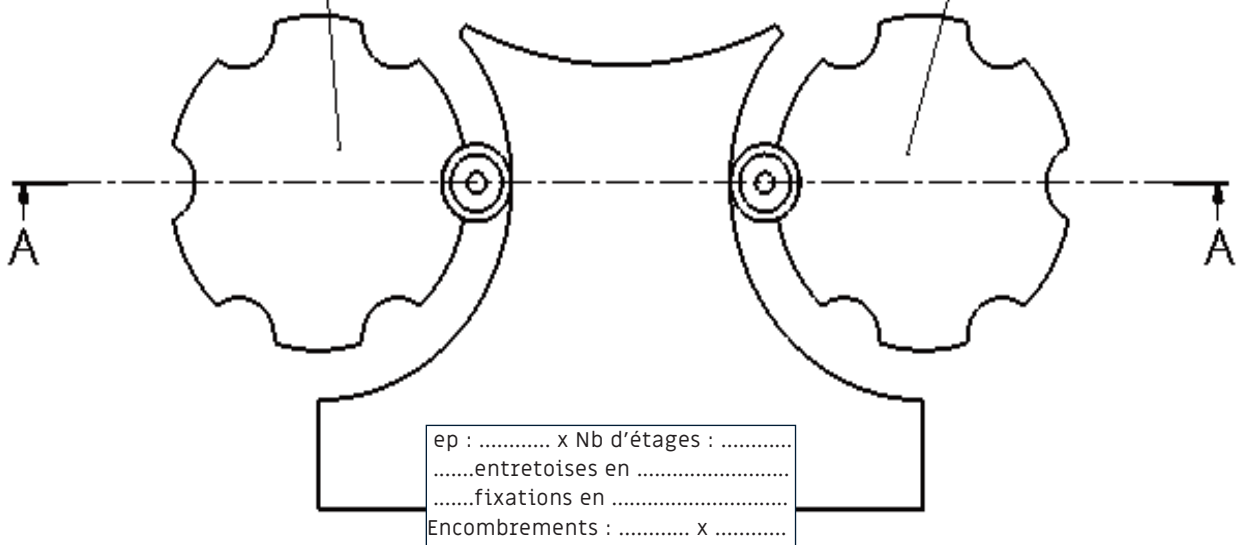
ep : x Nb d'étages :

Nb d'alvéoles :

Ø ext. :

.....entretoises en

.....fixations en



ELCOM / **FABER** / TRANSEPT

Rue Henri Dunant Z.I. 08140 Bazeilles

vis-manchons@faber.fr www.faber.fr tel. 03.24.27.79.85



Descriptif d'outillages de machine de conditionnement

DESCRIPTIF SOCIETE

Lieu : Code Postal :

Contact :

Tél : Fax : Mail :

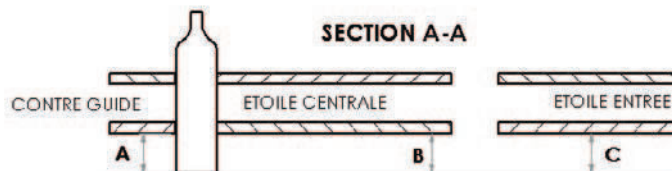
Référence ligne : Référence machine :

Type de machine :

Envoi possible de l'outillage ou relevé sur site

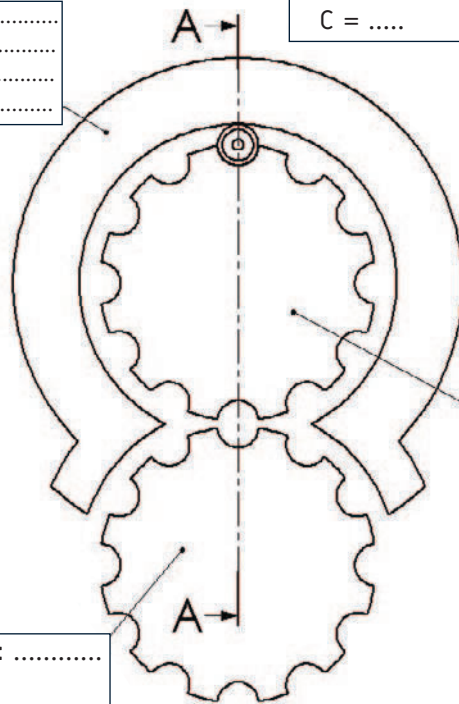
Eléments à joindre : - Photos machine
 - Plans flacon (photos ou échantillons) et son nom (ou sa contenance) ...

Matière et couleur de l'outillage à réaliser :



A =
 B =
 C =

ep : x Nb d'étages :
entretoises en
fixations en
 Encombresments : x



ep : x Nb d'étages :
 Nb d'alvéoles :
 Ø ext. :
entretoises en
fixations en

ep : x Nb d'étages :
 Nb d'alvéoles :
 Ø ext. :
entretoises en
fixations en

ELCOM / **FABER** / TRANSEPT

Rue Henri Dunant Z.I. 08140 Bazeilles

vis-manchons@faber.fr www.faber.fr tel. 03.24.27.79.85

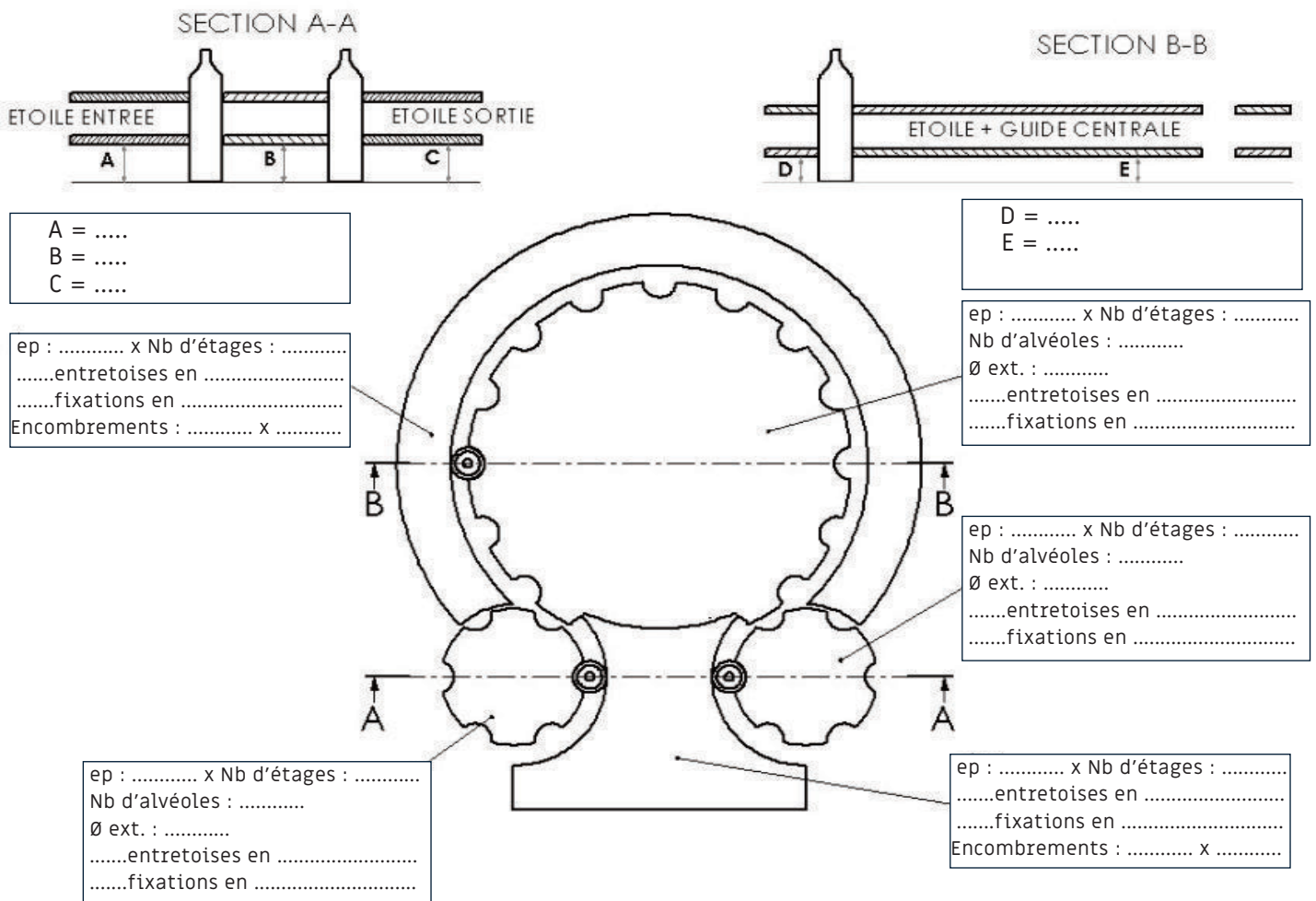


Descriptif d'outillages de machine de conditionnement

DESCRIPTIF SOCIETE
 Lieu : Code Postal :
 Contact :
 Tél : Fax : Mail :

Référence ligne : Référence machine :
 Type de machine :
 Envoi possible de l'outillage ou relevé sur site
 Eléments à joindre : - Photos machine
 - Plans flacon (photos ou échantillons) et son nom (ou sa contenance) ...

 Matière et couleur de l'outillage à réaliser :



ELCOM / FABER / TRANSEPT

Rue Henri Dunant Z.I. 08140 Bazeilles

vis-manchons@faber.fr www.faber.fr tel. 03.24.27.79.85



Descriptif d'outillages de machine de conditionnement

DESCRIPTIF SOCIETE

Lieu : Code Postal :

Contact :

Tél : Fax : Mail :

Référence ligne : Référence machine :

Type de machine :

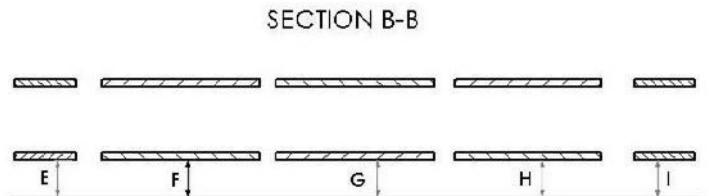
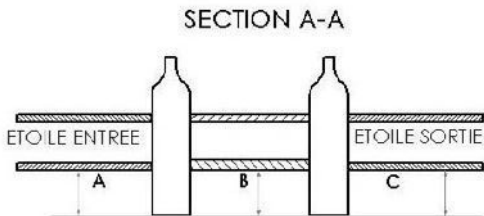
Envoi possible de l'outillage ou relevé sur site

Éléments à joindre : - Photos machine

- Plans flacon (photos ou échantillons) et son nom (ou sa contenance) ...

.....

Matière et couleur de l'outillage à réaliser :



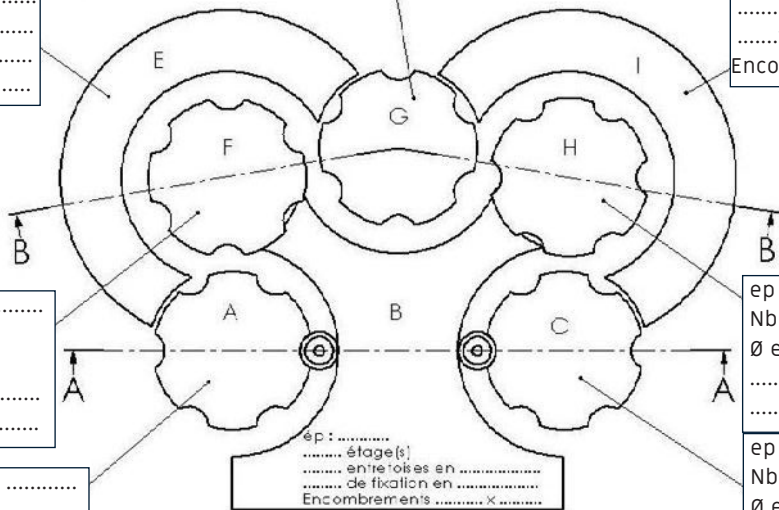
A =
B =
C =

ep : x Nb d'étages :
Nb d'alvéoles :
Ø ext. :
.....entretoises en
.....fixations en

E = H =
F = I =
G =

ep : x Nb d'étages :
.....entretoises en
.....fixations en
Encombremnts : X

ep : x Nb d'étages :
.....entretoises en
.....fixations en
Encombremnts : X



ep : x Nb d'étages :
Nb d'alvéoles :
Ø ext. :
.....entretoises en
.....fixations en

ep : x Nb d'étages :
Nb d'alvéoles :
Ø ext. :
.....entretoises en
.....fixations en

ep : x Nb d'étages :
Nb d'alvéoles :
Ø ext. :
.....entretoises en
.....fixations en

ep : x Nb d'étages :
Nb d'alvéoles :
Ø ext. :
.....entretoises en
.....fixations en

ELCOM / **FABER** / TRANSEPT

Rue Henri Dunant Z.I. 08140 Bazeilles

vis-manchons@faber.fr www.faber.fr tel. 03.24.27.79.85



un mouvement d'avance

Descriptif d'outillages de machine de conditionnement

DESCRIPTIF SOCIETE

Lieu : Code Postal :

Contact :

Tél : Fax : Mail :

Référence ligne : Référence machine :

Type de machine :

Envoi possible de l'outillage ou relevé sur site

Éléments à joindre : - Photos machine

- Plans flacon (photos ou échantillons) et son nom (ou sa contenance) ...

.....

Matière et couleur de l'outillage à réaliser :

Vis et notes diverses

ELCOM / **FABER** / TRANSEPT

Rue Henri Dunant Z.I. 08140 Bazeilles

vis-manchons@faber.fr www.faber.fr tel. 03.24.27.79.85



Descriptif d'outillages de machine de conditionnement

DESCRIPTIF SOCIETE

Lieu : Code Postal :

Contact :

Tél : Fax : Mail :

Référence ligne : Référence machine :

Type de machine :

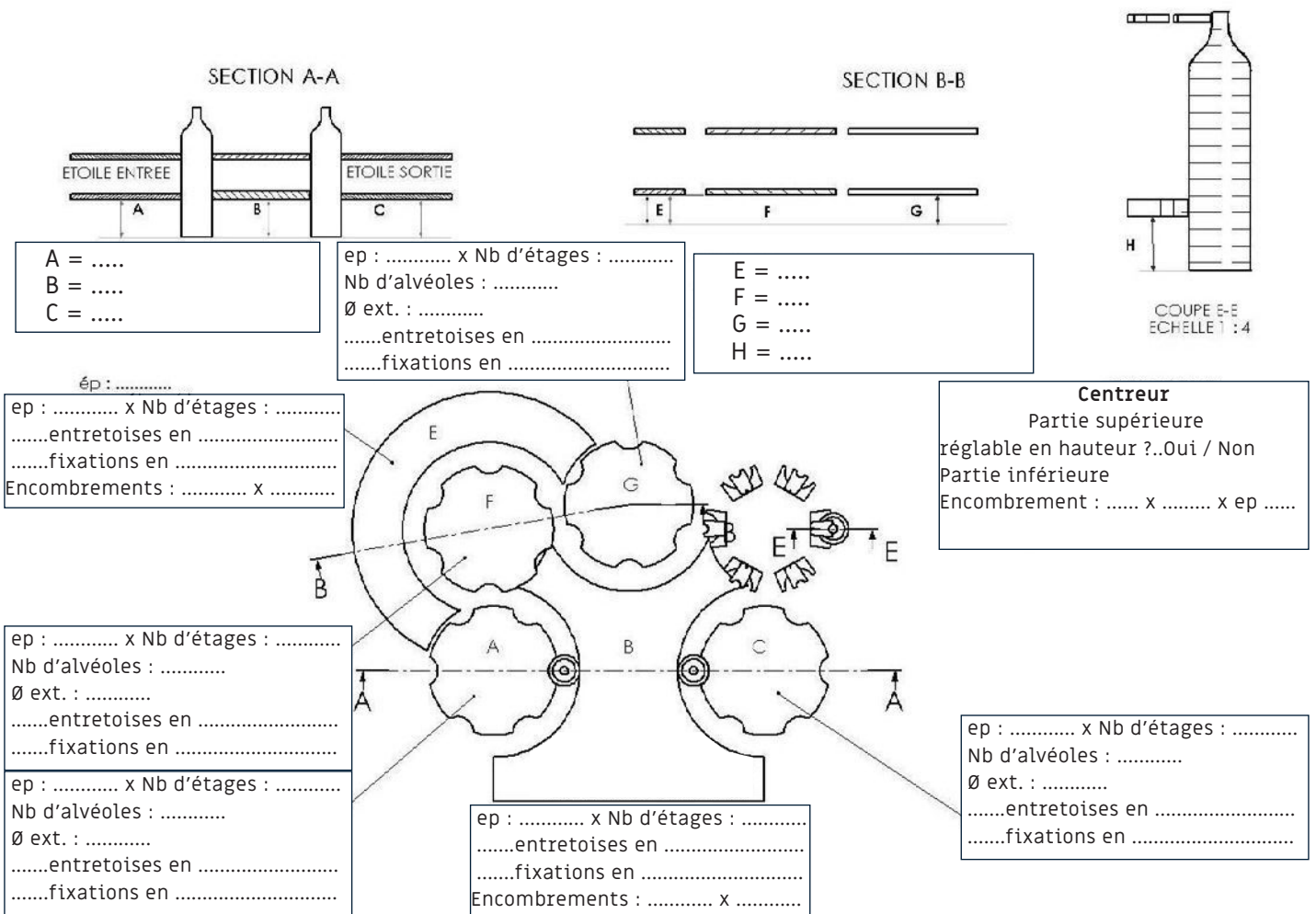
Envoi possible de l'outillage ou relevé sur site

Éléments à joindre : - Photos machine

- Plans flacon (photos ou échantillons) et son nom (ou sa contenance) ...

.....

Matière et couleur de l'outillage à réaliser :



ELCOM / **FABER** / TRANSEPT

Rue Henri Dunant Z.I. 08140 Bazeilles

vis-manchons@faber.fr www.faber.fr tel. 03.24.27.79.85



Descriptif d'outillages de machine de conditionnement

DESCRIPTIF SOCIETE

Lieu : Code Postal :

Contact :

Tél : Fax : Mail :

Référence ligne : Référence machine :

Type de machine :

Envoi possible de l'outillage ou relevé sur site

Éléments à joindre : - Photos machine

- Plans flacon (photos ou échantillons) et son nom (ou sa contenance) ...

.....

Matière et couleur de l'outillage à réaliser :

Notes diverses

ELCOM

1 rue Isaac Asimov
Z.A.C. La Maladière
38300 Bourgoin-Jallieu

8 avenue Louis Blériot
95740 Frépillon

FABER

Rue Henri Dunant
Z.I.
08140 Bazeilles

ZI de la Haie Griselle
94460 Boissy St Léger

info@faber.fr
www.faber.fr
Tél : 03.24.27.03.29

TRANSEPT

P.A. du Bois David
85300 Challans

6 Z.A. Les Sablons
27460 Alizay

hellomoov

un mouvement d'avance



Rejoignez la
communauté
Hellomoov

hellomoov.com