
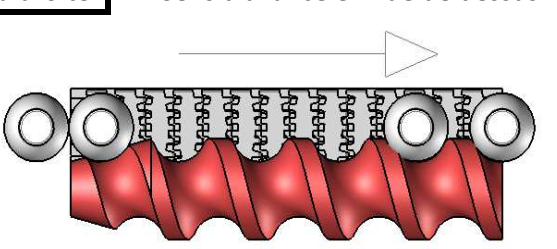
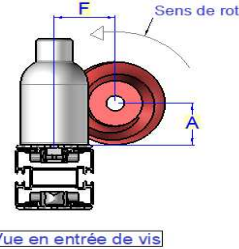
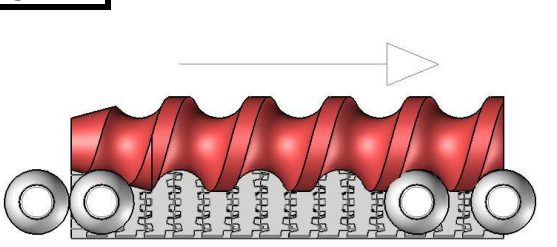
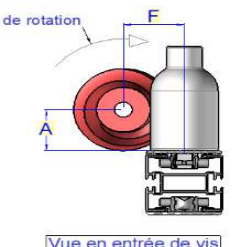


N° affaire :	N° FT :	N° AR :
Société : .....	Code postal : .....	Tél : .....
Contact : .....	Courriel : .....	

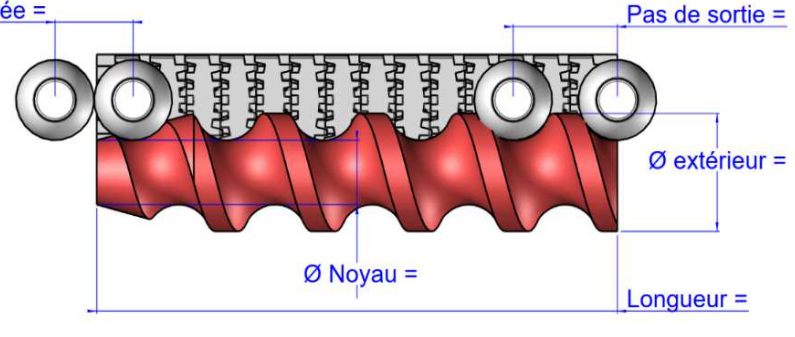
Environnement	
Machine : .....	Cadence : ..... Cp/mn
Accumulation : Oui <input type="checkbox"/> Non <input type="checkbox"/>	
Convoyeur : Oui <input type="checkbox"/> Non <input type="checkbox"/>	Largeur du convoyeur : .....
Etoile en sortie : Oui <input type="checkbox"/> Non <input type="checkbox"/>	Nb d'alvéoles : ..... <span style="float: right;">Ø primitif : .....</span>

Produit		Plein : Oui <input type="checkbox"/> Non <input type="checkbox"/> Bouché : Oui <input type="checkbox"/> Non <input type="checkbox"/> Etiqueté : Oui <input type="checkbox"/> Non <input type="checkbox"/> Sleevé : Oui <input type="checkbox"/> Non <input type="checkbox"/>
Forme :	Rond <input type="checkbox"/> Rond évolutif <input type="checkbox"/> Extrudé <input type="checkbox"/> Extrudé évolutif <input type="checkbox"/>	N° plan : .....
Dimensions :	Ø : ..... Section : ..... Hauteur : .....	

Vis pas à droite	Sens d'avance en vue de dessus		Réglage A mini = ..... A maxi = ..... F mini = ..... F maxi = .....
		 <p><i>Vue en entrée de vis</i></p>	

Vis pas à gauche	Sens d'avance en vue de dessus		Réglage A mini = ..... A maxi = ..... F mini = ..... F maxi = .....
		 <p><i>Vue en entrée de vis</i></p>	

Matière	POM Acétal <input type="checkbox"/>	PEHD 100 <input type="checkbox"/>	PA 6 nylon <input type="checkbox"/>	OV protect <input type="checkbox"/>
Couleur	Naturel <input type="checkbox"/>	Noir <input type="checkbox"/>	Autre : .....	(pour flacon fragile)

Dimensions	
------------	--

Pièces mécaniques	Oui <input type="checkbox"/> Non <input type="checkbox"/> Si oui, merci de nous communiquer dimensions + photos
Alésages	Oui <input type="checkbox"/> Non <input type="checkbox"/> Si oui, merci de nous communiquer dimensions + photos

Remarques	.....
	..... <input type="checkbox"/> Bon pour offre seulement
	..... <input type="checkbox"/> Bon pour commande

Sur demande : Pas d'entrée et de sortie sur longueurs spécifiques, positions angulaires précises entre entrée et sortie.

Attention : Les dimensions indiquées priment sur toutes autres données pour la réalisation de la vis.