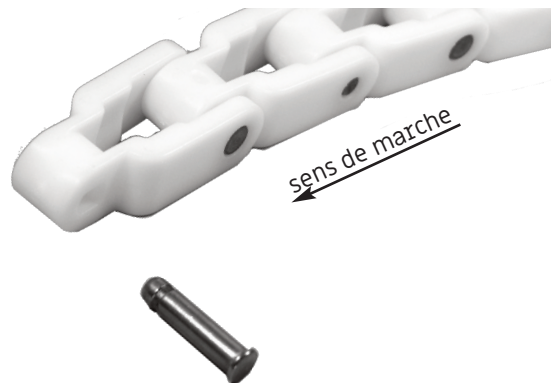


Chaîne D209 Biplan au pas de 63,5 mm

La chaîne D209 est une chaîne Biplan, flexible dans plusieurs plans. Elle convient bien au transport de caisse, de plateau dans les laiteries et les brasseries.

L'axe spécifique équipé d'une tête et d'une gorge encliquetée dans le maillon assure un excellent maintien des 2 branches du maillon.



limite élastique 800 daN à 20°C

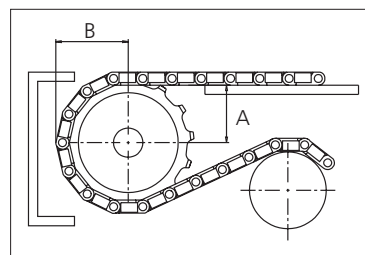
Température limite 80°C (avec une limite élastique réduite

masse 1,4 kg/m, épaisseur 29 mm

Rayon de courbure ≥ 700 mm

Résistance chimique :

- aux bases diluées
- acides pH>5,5 non organique à froid



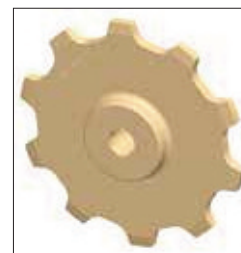
Pignons Uni :

Nb de dents	Ø primitif		Ø extérieur		alésage mini		alésage maxi		Ø du moyeu		Dimension A		Dimension B		moulé PA6 LG	moulé en fonte	usiné SS304
	mm	in	mm	in	mm	in	mm	in	mm	in	mm	in	mm	in			
Z6	127.0	5.00	128.0	5.04	20.0	0.79	40.0	1.57	63.0	2.48	40.8	1.61	78.1	3.07	✓	✓	
Z8	165.9	6.53	168.9	6.65	20.0	0.79	50.0	1.97	73.5	2.89	62.5	2.46	97.5	3.84	✓	✓	✓
Z10	205.5	8.09	210.5	8.29	20.0	0.79	50.0	1.97	73.5	2.89	83.5	3.29	117.2	4.61	✓	✓	
Z11	225.4	8.87	231.4	9.11	20.0	0.79	50.0	1.97	73.5	2.89	93.9	3.70	127.1	5.00	✓	✓	

usiné

moulé en fonte

usiné en inox

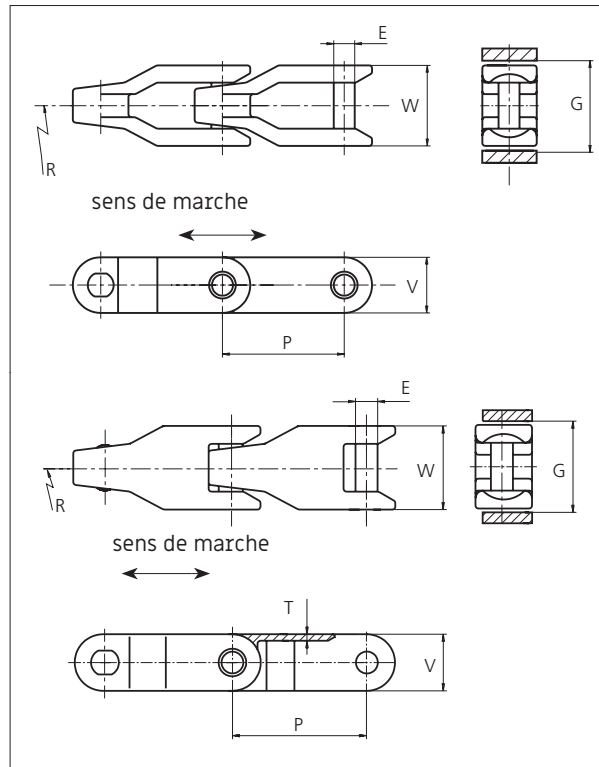


Chaines Uni 2600 Biplan au pas de 63,5 mm

Série 2600 O



Série 2600 C



- Chaines "Biplan",
à flexion latérale,
- Pas = 63,5 mm
 - Rayon de contre-inflexion : 75 mm
 - Limite élastique en POM 6000 N
 - Conditionnement : 6,096 m

E		G		P		T		V	
mm	in	mm	in	mm	in	mm	in	mm	in
11.0	0.43	44.5	1.75	63.5	2.50	3.5	0.14	28.4	1.12

Toutes dimensions pour matériau POM-D

largeur (W)		Matériau et couleur	Matériau de l'axe	Masse		Rayon mini (R)	
mm	in			2600 O	2600 C	mm	in
42.0	1.65	POM-D W G B	SS304	1,3 kg/m	1,4 kg/m	600.0	23.62

Autres chaines Uni 2600 Biplan au pas de 63,5 mm

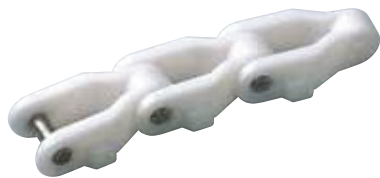
2600 OM (F=5,6)	2600 TAB O M (F=5,6)	2600 O V (G=64, H=55)	2600 C V (G=64, H=55)

Option pour 2600 C/TAB C : insert anti-glisse

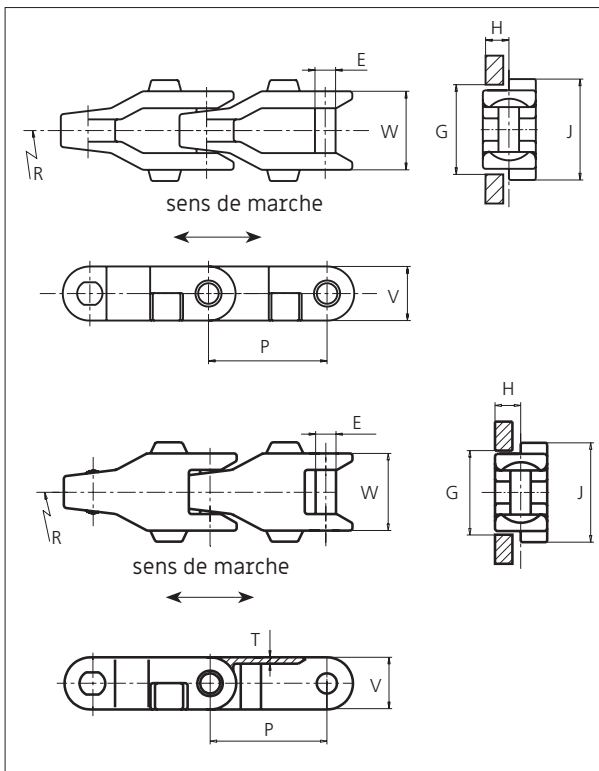


Chaines Uni 2600 Biplan & pignons au pas de 63,5 mm

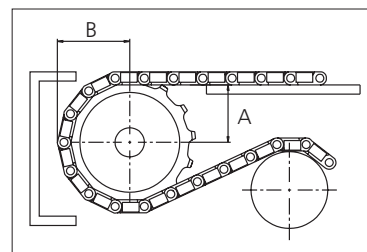
Série 2600 TAB O



Série 2600 TAB C



- Chaines "Biplan",**
à flexion latérale,
- Pas = 63,5 mm
 - Rayon de contre-inflexion : 75 mm
 - Limite élastique en POM 6000 N
 - Conditionnement : 6,096 m



E		G		H		J		P		T		V	
mm	in	mm	in	mm	in	mm	in	mm	in	mm	in	mm	in
11.0	0.43	44.5	1.75	14.0	0.55	54.0	2.13	63.5	2.50	3.5	0.14	28.4	1.12

Toutes dimensions pour matériau POM-D

largeur (W)		Matériau et couleur	Matériau de l'axe	Masse		Rayon mini (R)	
mm	in			2600 TAB O	2600 TAB C	mm	in
42.0	1.65	POM-D W G B + POM SLF DG pour 2600 TAB O	SS304	1,4 kg/m	1,5 kg/m	600	23.62

Pignons Uni :

Nb de dents	Ø primitif		Ø extérieur		alésage mini		alésage maxi		Ø du moyeu		Dimension A		Dimension B		moulé PAG LG	moulé en fonte	usiné SS304
	mm	in	mm	in	mm	in	mm	in	mm	in	mm	in	mm	in			
Z6	127.0	5.00	128.0	5.04	20.0	0.79	40.0	1.57	63.0	2.48	40.8	1.61	78.1	3.07	✓	✓	
Z8	165.9	6.53	168.9	6.65	20.0	0.79	50.0	1.97	73.5	2.89	62.5	2.46	97.5	3.84	✓	✓	✓
Z10	205.5	8.09	210.5	8.29	20.0	0.79	50.0	1.97	73.5	2.89	83.5	3.29	117.2	4.61	✓	✓	
Z11	225.4	8.87	231.4	9.11	20.0	0.79	50.0	1.97	73.5	2.89	93.9	3.70	127.1	5.00	✓	✓	

usiné

moulé en fonte

usiné en inox

