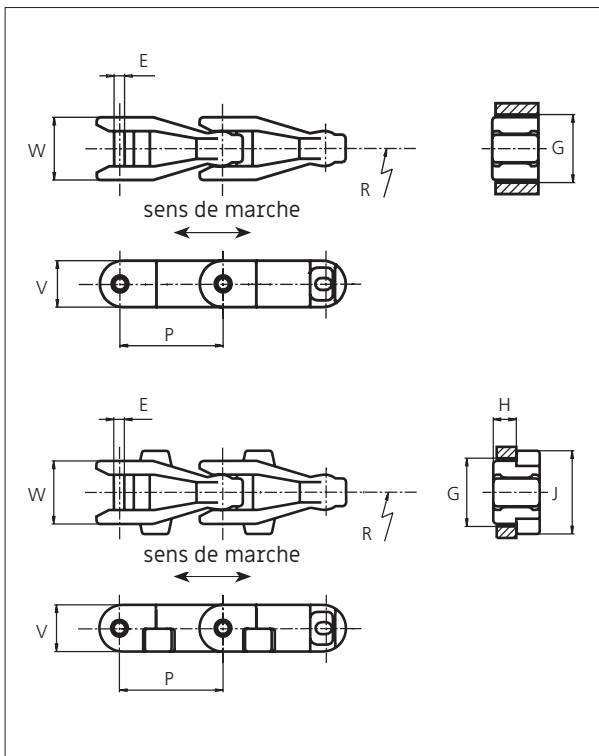


Chaines Uni 2800 Biplan au pas de 82,5 mm

Série 2800



Série 2800 TAB



Chaines "Biplan",
à flexion latérale,

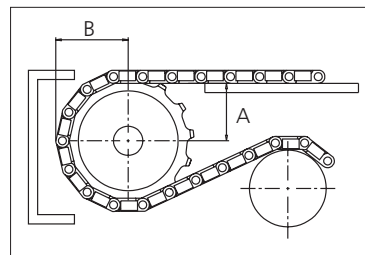
- Pas = 82,5 mm
- Rayon de contre-inflexion : 75 mm
- Limite élastique en POM 6000 N
- Conditionnement : 6,105 m

E		G		H		J		P		V	
mm	in	mm	in	mm	in	mm	in	mm	in	mm	in
9.5	0.37	54.0	2.13	18.1	0.71	67.4	2.65	82.5	3.25	37.3	1.47

Toutes dimensions pour matériau POM-D

largeur (W)		Matériau et couleur	Matériau de l'axe	Masse		Rayon mini (R)	
mm	in			1400	1400 TAB	mm	in
53.5	2.11	POM-D W	SS304	1,6 kg/m	1,7 kg/m	500	19.69

Pignons en PA6 usiné



Nb de dents	Ø primitif		Ø extérieur		alésage mini		alésage maxi		Ø du moyeu		Dimension A		Dimension B	
	mm	in	mm	in	mm	in	mm	in	mm	in	mm	in	mm	in
Z6	165.0	6.50	168.0	6.60	20.0	0.80	40.0	1.60	63.0	2.50	53.0	2.10	101.0	4.00
Z8	215.6	8.49	224.0	8.80	20.0	0.80	50.0	2.00	73.5	2.90	81.1	3.20	126.3	5.00
Z10	267.0	10.51	277.0	10.90	20.0	0.80	50.0	2.00	73.5	2.90	108.5	4.30	152.0	6.00