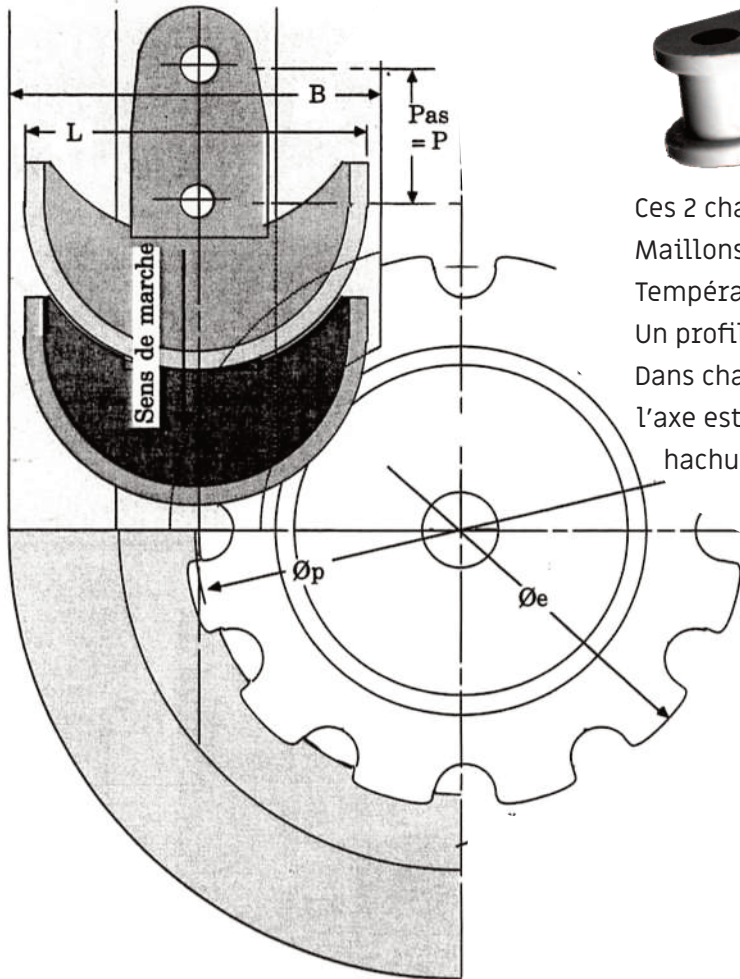
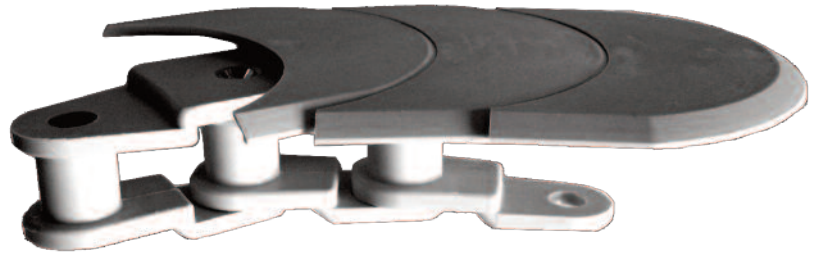
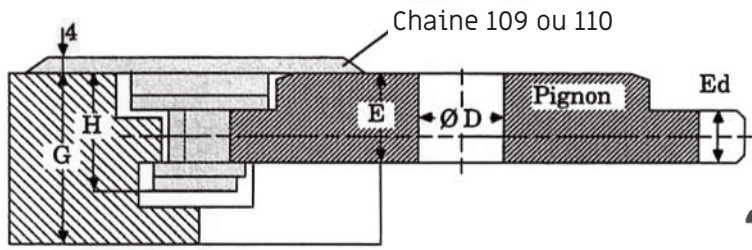




Chaines 109 & 110 monoplan aux pas de 36 et 60 mm



Ces 2 chaînes fonctionnent sans brin de retour (carrousel)
 Maillons en PA6 naturel FV, axes inox
 Température limite 80°C
 Un profil de glissement enveloppant guide les parties droites.
 Dans chaque angle du carrousel on dispose un pignon plateau (dont
 l'axe est vertical), entouré d'une demi-section de courbe (partie
 hachurée). Courbes sur glissières sur demande.

		
chaîne réf.	109	110
Pas P	36 mm	60 mm
limite élastique	350 daN	960 daN
masse	1,45 kg/m	2,1 kg/m
profil droit G	45	50
profil droit B	90	160
pignon 12 dents	Øp = 139,1	Øp = 231,8
H	33	40
Ed / E	14 / 24	14 / 27,5
ØD	20	30