

Pignons Uni pour chaînes-palettes 882

Pignons pour uni 882, uni 882 TAB, uni 882 SC-TAB, uni 882 Rib Flex, uni 882 PRR-TAB4 et uni 882 PRR-TAB

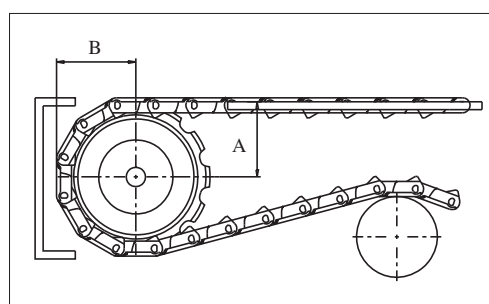
Nombre de dents	Diamètre primitif		Diamètre du moyeu		Alésage						Référence uni	
	mm	po	mm	po	min.		max. PA		max. fonte		Fonte	Polyamide
					mm	po	mm	po	mm	po		
9	111.4	4.39	63.0	2.48	20.0	0.79	45.0	1.77	44.5	1.75	393288209CI	393388209N
10	123.3	4.85	63.0	2.48	20.0	0.79	45.0	1.77	44.5	1.75	393288210CI	393388210N
11	135.2	5.32	73.5	2.89	20.0	0.79	45.0	1.97	44.5	1.75	393288211CI	393388211N
12	147.2	5.80	73.5	2.89	20.0	0.79	50.0	1.97	44.5	1.75	393288212CI	393388212N
15	183.3	7.22	73.5	2.89	20.0	0.79	50.0	1.97	44.5	1.75	393288215CI	393388215NBB



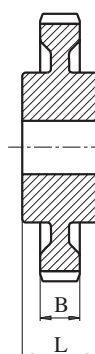
Largeur des pignons:
42.3 mm (1.67 in.)
Largeur des dents:
22.2 mm (0.87 in.)

Alésage maxi pour 393188209: 35.0 mm (1.38 po); diamètre moyeu: 65.0 mm (2.56 po).
Alésage et rainure sur demande.

Nombre de dents	Cote B min.		Distance A des profils de glissement	
	mm	po	mm	po
9	65.4	2.57	60.2	2.37
10	71.4	2.81	66.2	2.43
11	77.3	3.04	72.1	2.84
12	83.3	3.28	78.1	3.07
15	101.4	3.99	96.2	3.79



Type 6



principe de l'assemblage des 2 parties

: Pignons en deux parties pour uni 882, uni 882 TAB, uni 882 SC-TAB, uni 882 Rib-Flex, uni 882 PRR-TAB4 et uni 882 PRR-TAB

Nombre de dents	Diamètre primitif		Diamètre moyeu		Largeur dents L		Largeur dents B		Alésage				Référence uni
	mm	po	mm	po	mm	po	mm	po	min.		max.		
									mm	po	mm	po	mm
10	123.3	4.85	52.0	2.05	42.3	1.67	22.2	0.87	20.0	0.78	40.0	1.57	393388210NT
11	135.2	5.32	58.0	2.28	42.3	1.67	22.2	0.87	20.0	0.78	40.0	1.57	393388211NT
12	147.2	5.80	58.0	2.28	42.3	1.67	22.2	0.87	20.0	0.78	40.0	1.57	393388212NT