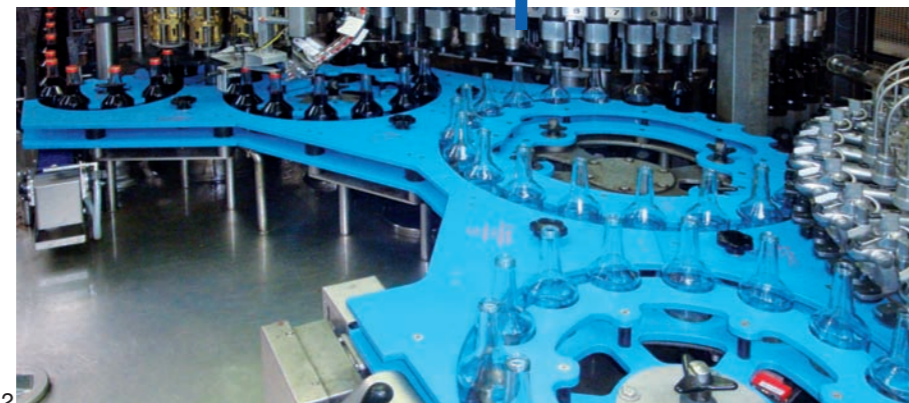


# Outillages



1 Machine monobloc, ligne godets. Profils d'usure dans les guides.

2 Machine monobloc haute cadence. Identification des formats par code couleur (10 couleurs en stock).



3 Pièces conçues avec allègement. Système de démontage rapide sans outil Rotobloc. Alvéoles interchangeables en OV-protect (préserve les produits fragiles). Profils d'usure dans les guides.

4 Outillage Multi Size (OMS) pour bouteilles rondes et rigides. Réglage simple, rapide et sans outil des étoiles aux différentes bouteilles. Guide circulaire auto-réglable.

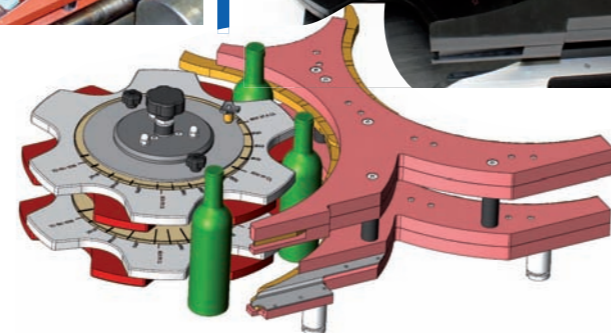
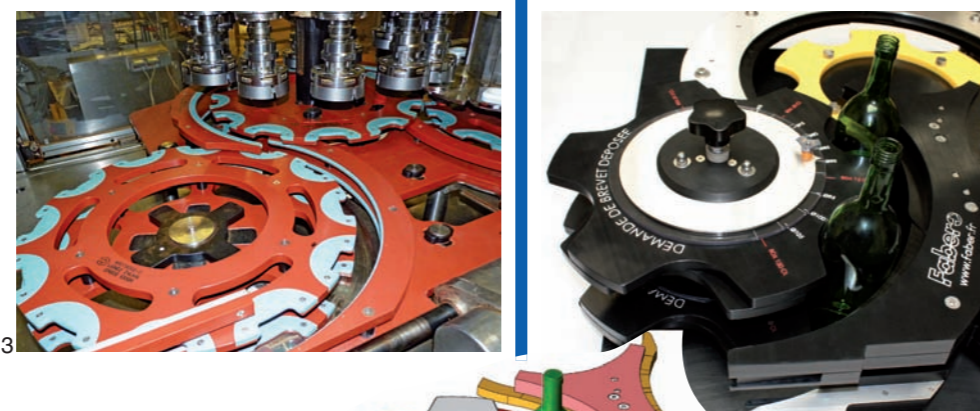


5 Outillage pour laboratoires (très petits flacons).

6 Cloches de soutireuse.

7 Réalisation de lignes complètes et pièces associées. Procédé OV-protect pour produits fragiles.

8 Pincettes de rinçage.



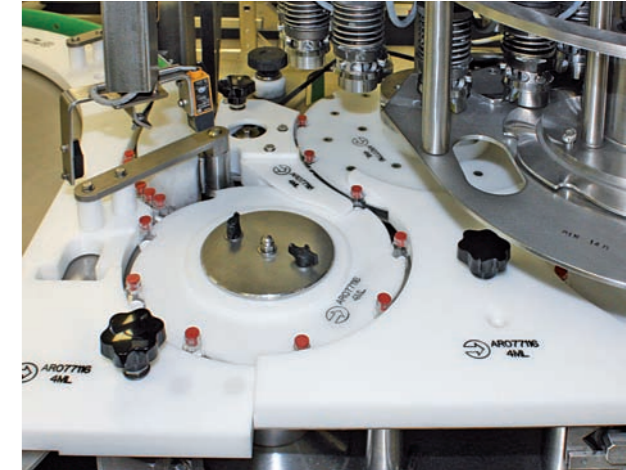
**F**aber prend en charge tous vos projets d'outillages, du relevé à l'intégration.

Nos techniciens se déplacent pour effectuer analyses ou relevés sur site (bras de mesure), assistance au montage, mise en route.

A partir de vos souhaits d'amélioration, notre bureau d'études conçoit les outillages et pièces périphériques (pincettes, sellettes, cloches, ...).

## Faber innove pour vos outillages

- OMS : outillage unique multi-formats. Réglage simple, rapide et sans outil. Breveté. (photo 4).
- Rotobloc : système de changement rapide de format ; adaptable sur tout type de machine. (photo 3).
- OV-protect : procédé de conception, usinage et matière qui réduit le marquage des produits fragiles (manchons, sérigraphie, peinture sur étiquette, ...). (photos 3 et 7).
- Clicnet : principe d'outillage sans aspérité en partie supérieure pour faciliter le nettoyage. Breveté.
- Outillages : à alvéoles interchangeables (photo 3), à alvéoles doubles, réglables en hauteur ; conception de pièces allégées.



Autres réalisations sur [www.faber.fr](http://www.faber.fr)