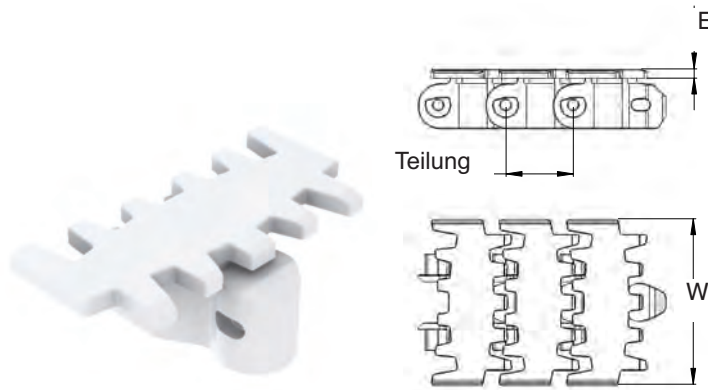


## Flache Ketten, Sicherheitsketten

für horizontale Förderung und Neigungswinkel < 5°, Staudruckförderung

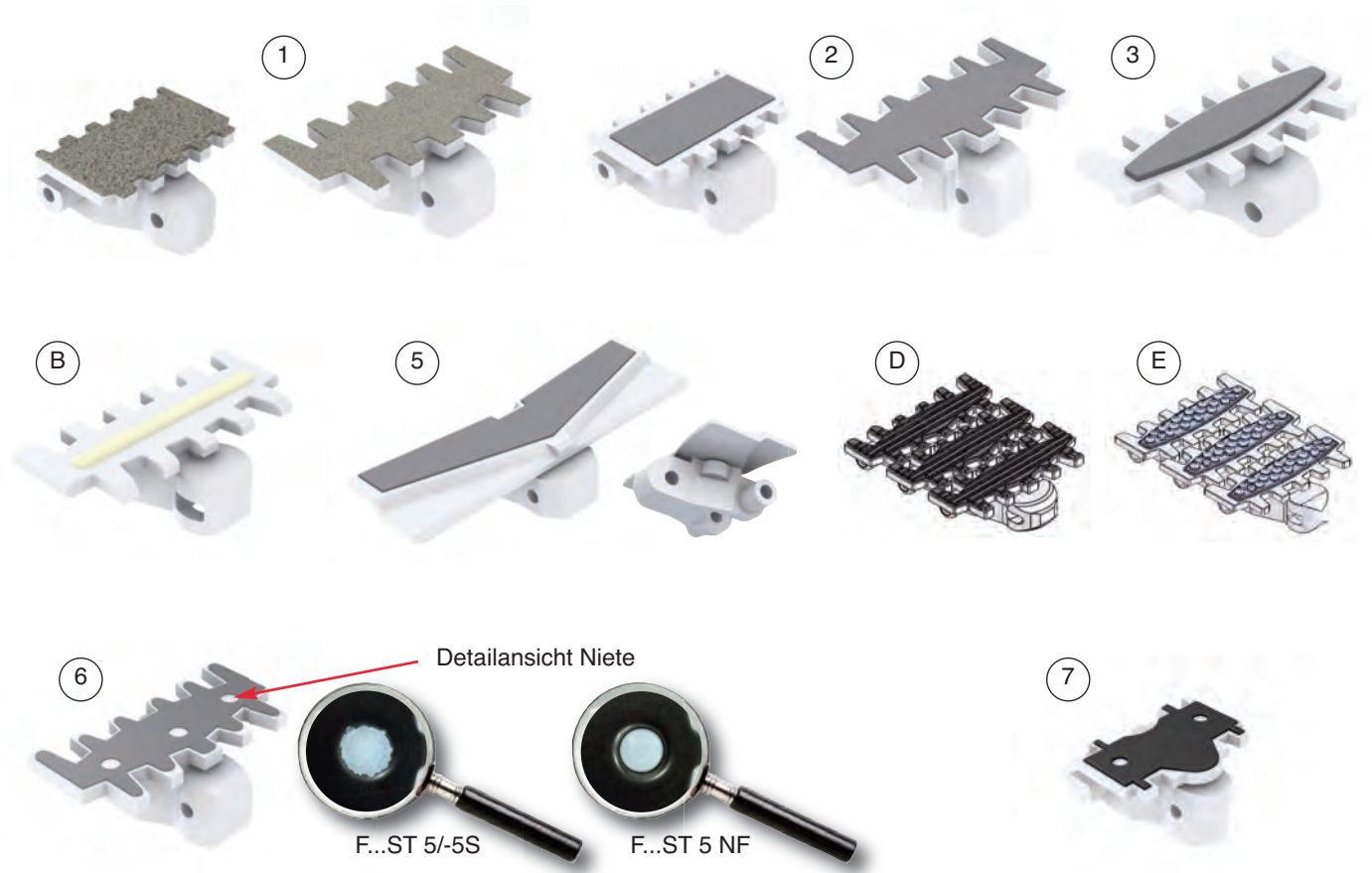


Flache Ketten	Serie	FK	FS - SS	FM - SM	FC - SC
	Teilung	25,4	25,4	33,5	35,5
	E	3,1	3,5	4	4,4
	W	44	63	83	103
Material	Farbe				
Natürliches Acetal	Weiß	<b>FKPC 5</b>	<b>FSPC 5</b>	<b>FMPC 5</b>	<b>FCPC 5</b>
Idem, mit Kunststoffachse (*)		<b>FKPC 5P</b>	<b>FSPC 5P</b>	<b>FMPC 5P</b>	<b>FCPC 5P</b>
Schwarzes Acetal, antistatisch	Schwarz	<b>FKPC 5CD</b>	<b>FSPC 5CD</b>	<b>FMPC 5CD</b>	<b>FCPC 5CD</b>
Kevlarverstärktes Acetal	Gelb	<b>FKPC 5WR</b>	<b>FSPC 5WR</b>	<b>FMPC 5WR</b>	<b>FCPC 5WR</b>
Temperaturbeständig (100°C)			<b>FSPC 5HT</b>	<b>FMPC 5HT</b>	<b>FCPC 5HT</b>
PBT			<b>FSPC 5PBT</b>		
Glasfaserverstärktes Acetal	Weiß		<b>FSPC 5GF</b>	<b>FMPC 5GF</b>	<b>FCPC 5GF</b>
Geschmiertes Acetal		<b>FSPC 5LF</b>	<b>FMPC 5LF</b>	<b>FCPC 5LF</b>	
Acetal mit UV-Schutz		<b>FKPC 5UV</b>	<b>FSPC 5UV</b>	<b>FMPC 5UV</b>	<b>FCPC 5UV</b>
PVDF		<b>FKPC 5PV</b>	<b>FSPC 5PV</b>		

(\*) Kettenglieder mit Kunststoffachsen: Reduzierte Streckgrenze



Sicherheitsketten	Serie		FM - SM	FC - SC	FL
Ketten aus natürlichem Acetal	Teilung		33,5	35,5	35,5
	E		5,5	6	7,3
	W		83	103	150
Standardausführung	Abb. 1		<b>FMPC 5V</b>	<b>FCPC 5V</b>	
Temperaturbeständig (100°C)			<b>EMPC 5HT</b>	<b>FCPC 5VHT</b>	
	Abb. 2				<b>FLPC 5V</b>
Schwarzes Acetal, antistatisch					<b>FLCD 5V</b>
Ausführung mit seitlicher Laufrolle	Abb. 3		<b>EMPC 5R</b>	<b>FCPC 5VR</b>	



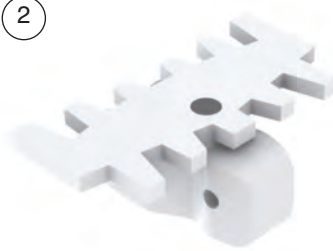
	Serie	FK	FS - SS	FM - SM	FC - SC	FL
Ketten aus natürlichem Acetal, beschichtet	Teilung	25,4	25,4	33,5	35,5	35,5
	W	44	63	83	103	150
Beschichtung / keine Ansammlung möglich	Abb.					
Graue Veloursbeflockung / empfindliche Produkte	1	<b>FKFC 5</b>	<b>FSFC 5</b>	<b>FMFC 5</b>	<b>FCFC 5</b>	<b>FLFC 5V</b>
Farbige Beflockung auf Anfrage		x	x	x	x	x
Flacher Gleitschutzeinsatz, grau, in allen Gliedern	2	<b>FKFT 5</b>	<b>FSFT 5</b>	<b>FMFT 5A</b>	<b>FCFT 5A</b>	
Idem (L= Teilung der beschichteten Glieder)		<b>FKFT 5-L</b>	<b>FSFT 5-L</b>	<b>FMFT 5A-L</b>	<b>FCFT 5A-L</b>	
Flacher Gleitschutzeinsatz, durchsichtig / in allen Gliedern	3		<b>FSFT 5C</b>			
Idem (L= Teilung der beschichteten Glieder)			<b>FSFT 5C-L</b>			
Gewölbter Gleitschutzeinsatz in allen Gliedern		<b>FKFT 5C</b>	<b>FSFT 5A</b>	<b>FMFT 5</b>	<b>FCFT 5</b>	
Idem (L= Teilung der beschichteten Glieder)		<b>FKFT 5C-L</b>	<b>FSFT 5A-L</b>	<b>FMFT 5-L</b>	<b>FCFT 5-L</b>	
Gleitschutzeinsatz in allen Gliedern	B		<b>FSFT 5B</b>	<b>FMFT 5B</b>	<b>FCFT 5B</b>	
Idem (L= Teilung der beschichteten Glieder)			<b>FSFT 5B-L</b>	<b>FMFT 5B-L</b>	<b>FCFT 5B-L</b>	
Variante aus reibungsarmem LF-Acetal					<b>FCFT 5B LF</b>	
Flacher Gleitschutzeinsatz in allen Gliedern	5			<b>FMFT 5V</b>	<b>FCFT 5V</b>	<b>FLFT 5V</b>
Idem mit seitlicher Laufrolle				<b>EMFT 5R</b>		
Idem (L= Teilung der beschichteten Glieder)				<b>EMFT 5R-L</b>		
Gerillter Gleitschutzeinsatz in allen Gliedern	D		<b>FSFT 5D</b>	<b>FMFT 5D</b>	<b>FCFT 5D</b>	
Idem (L= Teilung der beschichteten Glieder)			<b>FSFT 5D-L</b>	<b>FMFT 5D-L</b>	<b>FCFT 5D-L</b>	
Gleitschutzeinsatz mit kurzen Noppen / in allen Gliedern	E		<b>FSFT 5E</b>	<b>FMFT 5E</b>	<b>FCFT 5E</b>	
Idem (L= Teilung der beschichteten Glieder)			<b>FSFT 5E-L</b>	<b>FMFT 5E-L</b>	<b>FCFT 5E-L</b>	
Beschichtung / Ansammlung möglich						
Stahl 50 HRc (für mechanische Teile)	6		<b>FSST 5FA</b>	<b>FMST 5FA</b>	<b>FCST 5</b>	
Edelstahl	7	<b>FKST 5S</b>				
	6		<b>FSST 5S</b>	<b>FMST 5S</b>	<b>FCST 5S</b>	
				<b>FMST 5S NF</b>	<b>FCST 5S NF</b>	

## Flache Spezialketten

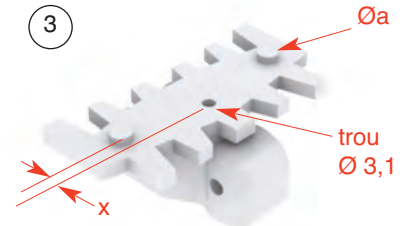
①



②



③



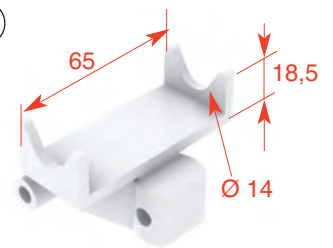
④



⑤



⑥

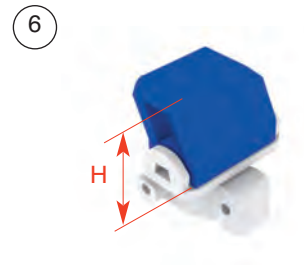
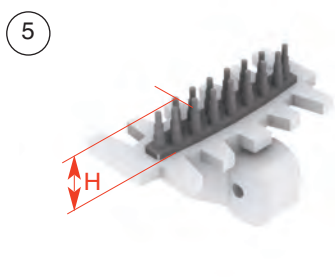
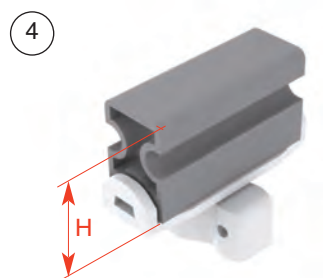
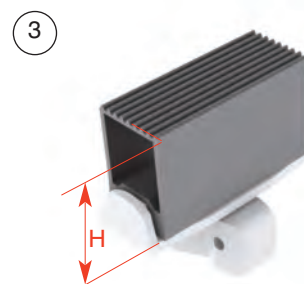
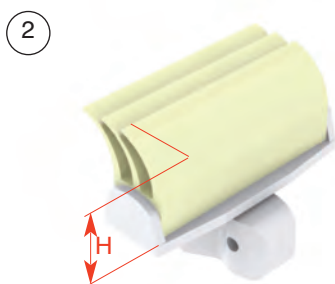
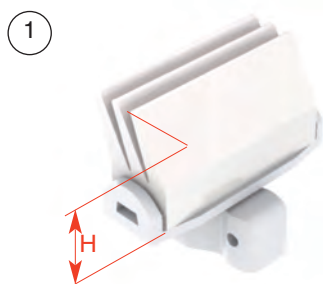


	Serie	FS - SS		FM - SM	FC - SC
	Teilung	25,4		33,5	35,5
	W	56	63	83	103
	Abb.				
Acetalkette, Haftschutzoberfläche	1		<b>FSNS 5</b>		
Mit Magneteinsatz	2		<b>FSMT 5</b>	<b>FMMT 5</b>	<b>FCMT 5</b>
„Universalkette“ aus Acetal, EA = Mittenabstand	3		<b>FSUC 5</b> Øa = 5 EA = 45 x = 3,3	<b>FMUC 5</b> Øa = 6 EA = 50 x = 3	
Idem, (L = Teilung der „universellen“ Glieder)			<b>FSUC 5-L</b>	<b>FMUC 5-L</b>	
Flache Kette, Radius ≥ 700 mm, Acetal	4 (*)	<b>FSPC 5 R700 56</b>	<b>FSPC 5 R700</b>		
Flache Kette, Radius ≥ 700 mm, PBT		<b>FSPC 5 R700 56 PBT</b>	<b>FSPC 5 R700 PBT</b>		
Flache Kette, Radius ≥ 500 mm, Acetal	5 (*)			<b>FMPC 5 R500</b>	
Flache Kette aus Acetal, Radius ≥ 700 mm,				<b>FMPC 5 R700</b>	
Kettenglieder mit seitlicher Produktführung Ø14, aus Acetal <i>nicht geeignet für horizontale Kurven</i>	6 (*)			<b>FMB14 5</b>	

(\*) Ketten nicht geeignet für Mittenantrieb

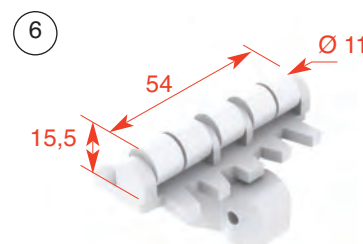
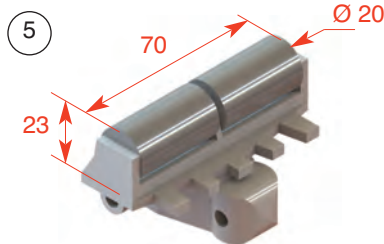
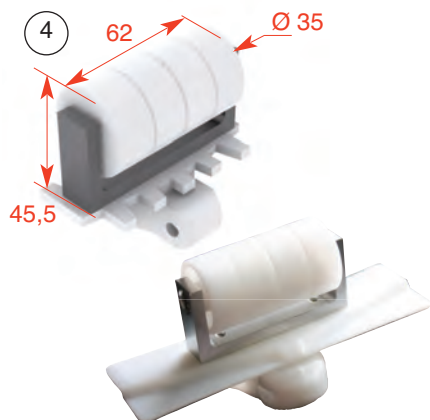
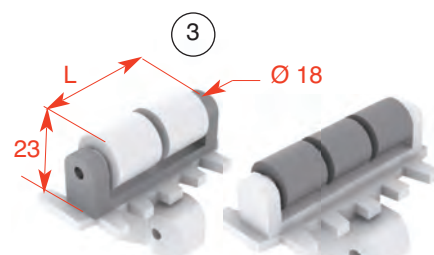
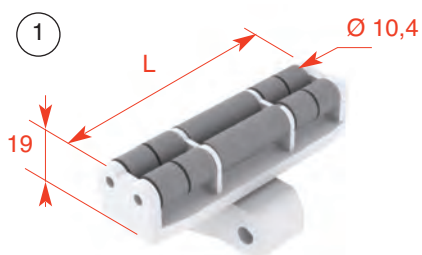
## Klemmketten

Artikelnummern für Ketten mit Einsätzen in jedem Kettenglied,  
Maß H ist die Höhe über der Platte



	Serie	FK		FS - SS		FM - SM	
Ketten aus Acetal	Teilung	25,4				33,5	
	W	44 à 45		63		83	
	Abb.		H		H		H
Einsatz mit Lamellen	1			<b>FSWT 5BA</b>	30	<b>FMWT 5B</b>	31,3
Einsatz mit elastischen Lamellen	2			<b>FSWT 5B</b>	28		
		<b>FKWT 5D</b>	25	<b>FSWT 5D</b>	25	<b>FMWT 5DC</b>	25
Hohlprofileinsatz	3	<b>FKWT 5C</b>	30	<b>FSWT 5C</b>	30	<b>FMWT 5C</b>	30
Hohlprofileinsatz mit 1 Nut	4	<b>FKWT 5DA</b>	30	<b>FSWT 5DA</b>	30	<b>FMWT 5DA</b>	30
„Bürsteneinsatz“ für geringe Lasten (< 1kg)	5	<b>FKWT 5A</b>	12,5	<b>FSWT 5A</b>	13	<b>FMWT 5A</b>	10,8
Geneigter Hohlprofileinsatz	6	<b>FKWT 5DB</b>	25	<b>FSWT 5DB</b>	25		

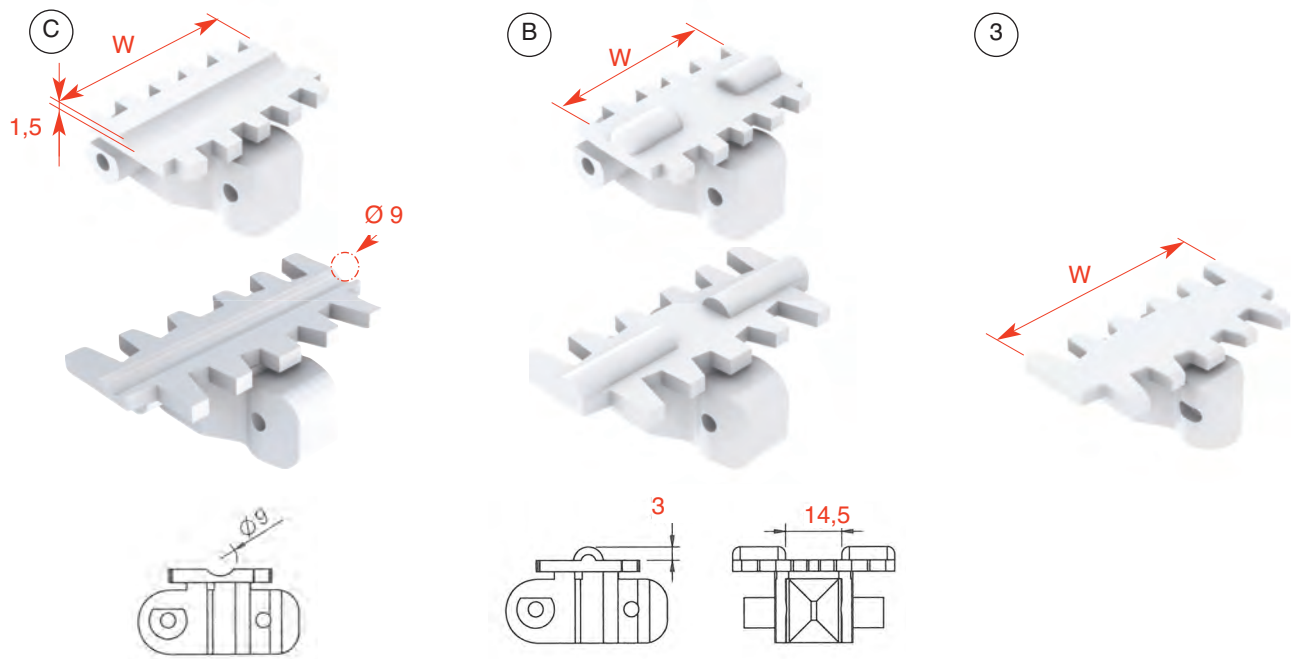
## Ketten mit Rollen Ketten mit Mitnehmern / Rollen



	Serie	FS - SS	FM - SM	FC - SC	FL
Ketten aus Acetal mit...	Teilung	25,4	33,5	35,5	35,5
	W	63	83	103	150
	Abb.				
2 Reihen mit Rollen Ø10,4 auf jedem Glied	1		<b>FMRT 5 (L=72)</b>	<b>FCRT 5 (L=93)</b>	
	2				<b>FLRT 5V</b>
1 Reihe mit Rollen Ø18 auf jedem Glied	3	<b>FSRC 5A (L=39)</b>	<b>FMRC 5A (L=60)</b>	<b>FCRC 5A (L=60)</b>	
Idem mit Teilung = L (Mitnehmerrollen)		<b>FSRC 5A L</b>		<b>FCRC 5A L</b>	
1 Reihe mit Rollen Ø35 auf jedem Glied	4		<b>FMRC 5B</b>	<b>FCRC 5B</b>	<b>FLRC 5VB</b>
Idem mit Teilung = L (Mitnehmerrollen)			<b>FMRC 5B L</b>	<b>FCRC 5B L</b>	
1 Reihe mit Rollen Ø20 auf jedem Glied	5		<b>FMRC 5C</b>		
Idem mit Teilung = L (Mitnehmerrollen)			<b>FMRC 5C L</b>		
1 Reihe mit Rollen Ø11 auf jedem Glied	6	<b>FSRT 5</b>			
Idem mit Teilung = L (Mitnehmerrollen)		<b>FSRT 5 L</b>			

## Ketten mit Rille oder gewölbtem Relief

Übliche Anwendung: Beförderung von Zigaretten,  
Artikelnummern für Ketten mit durchgängig gleichen Kettengliedern



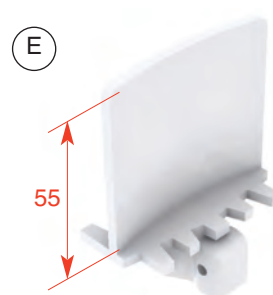
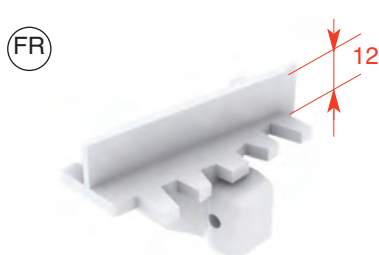
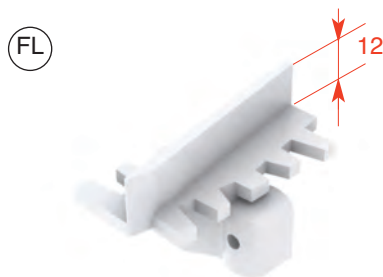
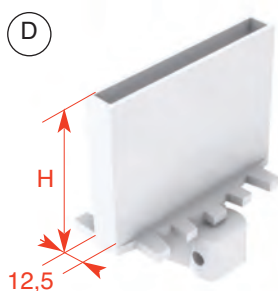
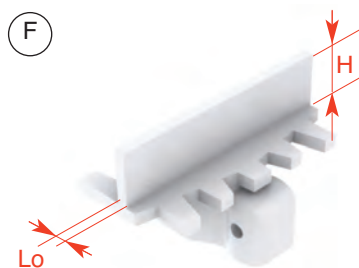
	Serie	FK				FS - SS			
		25,4				25,4			
Ketten aus... (POM = Acetal)->	Teilung	POM	W	PBT	W	POM	W	PBT	W
Kettenglieder mit Rille R 4,5	C	<b>FKCT 5C</b>	44			<b>FSCT 5C</b>	63	FSCT 5C PBT	63
Schmälere Variante						<b>FSCT 5C 51</b>	51	FSCT 5C 51 PBT	51
Kettenglieder mit gewölbtem Relief	B	<b>FKCT 5B</b>	43	FKCT 5B PBT	43	<b>FSCT 5B</b>	63	FSCT 5B PBT	63
Schmälere Variante		<b>FKCT 5B 36</b>	36			<b>FSCT 5B 51</b>	51	FSCT 5B 51 PBT	51
Breitere Variante						<b>FSCT 5B 76 *</b>	76	FSCT 5B 76 PBT *	76
Flache Kette, Breite 36	3					<b>FSPC 5 36</b>	36	FSPC 5 36 PBT	36
Flache Kette, Breite 51						<b>FSPC 5 51</b>	51	FSPC 5 51 PBT	51
Flache Kette, Breite 52						<b>FSPC 5 52</b>	52	FSPC 5 52 PBT	52
Flache Kette, Breite 76						<b>FSPC 5 76</b>	76	FSPC 5 76 PBT *	76

\*Für Artikelnummern der Breite 76 mm sind spezielle Antriebsmodule und Kurven mit einem Radius  $\geq 500$  mm erforderlich

## Ketten mit breiten Mitnehmern

(gesamte Breite des Kettenglieds).

Horizontale Förderung oder an Neigungen, Förderung ohne Staudruck  
Artikelnummern für Kettenglieder mit Mitnehmer, Teilung L (Mehrfaches der Kettenteilung)



	Serie	FK		FS - SS		FM - SM	
Ketten aus Acetal	Teilung	25,4		25,4		33,5	
Kettenbreite = Mitnehmerbreite	W	44		63		83	
Dicke des dünnen Mitnehmers	Lo	2		3		3,5	
	Abb.		H		H		H
Kette mit dünnen Mitnehmern	F	FKCT 5F3 L	3	FSCT 5F15 L	15	FMCT 5F15 L	15
		FKCT 5F5 L	5			FMCT 5F20 L	20
		FKCT 5F9 L	9	FSCT 5F30 L	30	FMCT 5F30 L	30
Kette mit dicken Mitnehmern	D					FMCT 5D40 L	40
						FMCT 5D60 L(**)	60
						FMCT 5D80 L(**)	80
Kette mit schrägstehenden Mitnehmern	FL			FSCT 5FL12 L	12		
	FR			FSCT 5FR12 L	12		
Kette mit gewölbten Mitnehmern	E			FSCT 5E55 L (*)	55		

(\*)  $L \geq 50,8 \text{ mm}$

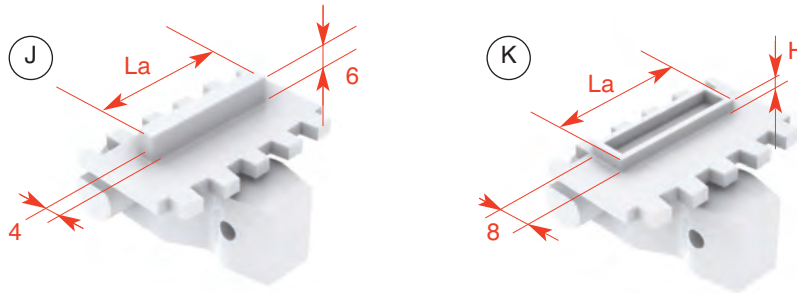
(\*\*)  $L \geq 67 \text{ mm}$

## Ketten mit schmalen Mitnehmern

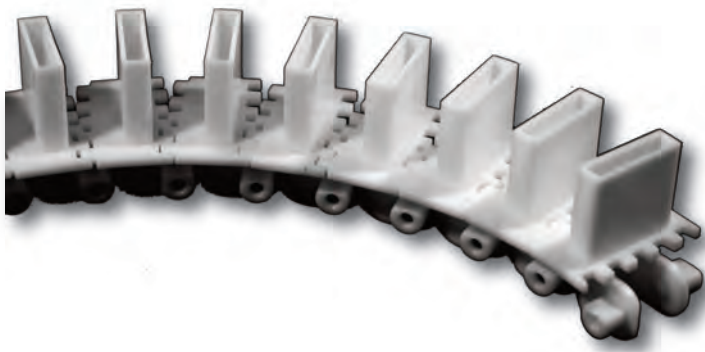
(Mitnehmer nimmt nicht die gesamte Breite des Kettenglieds ein).

Horizontale Förderung oder an Neigungen, Förderung kleiner Produkte ohne Staudruck  
(Seitenführung wird über dem glatten Teil der Kette angebracht)

Artikelnummern für Kettenglieder mit Mitnehmer, Teilung L (Mehrfaches der Kettenteilung)



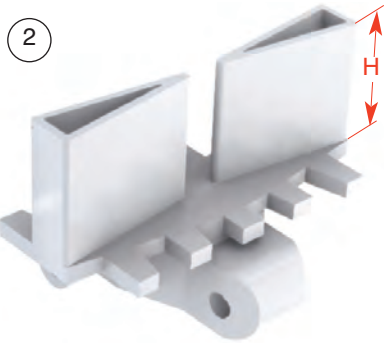
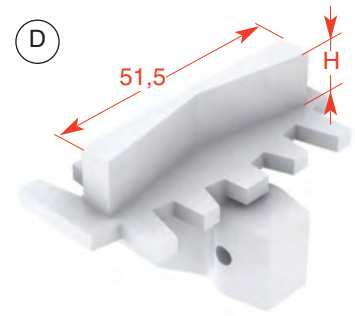
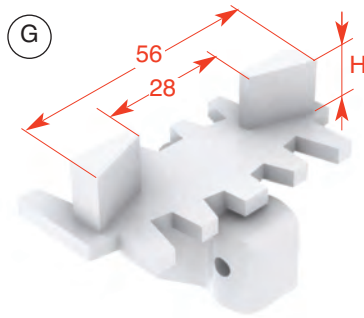
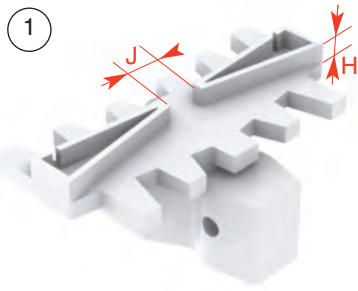
	Serie	FK	
Ketten aus Acetal	Teilung	25,4	
Breite der Kette	W	44	
Breite des Mitnehmers	La	30	
	Abb.		H
Kette mit dünnen Mitnehmern	J	FKCT 5J6 L	6
Kette mit dicken Mitnehmern	K	FKCT 5K3 L	3
		FKCT 5K5.5 L	5,5
		FKCT 5K9 L	9
		FKCT 5K20 L	20
		FKCT 5K27 L	27





## Ketten mit Mitnehmern

Horizontale Förderung oder an Neigungen, Förderung ohne Staudruck  
Artikelnummern für Kettenglieder mit Mitnehmer, Teilung L (Mehrfaches der Kettenteilung)

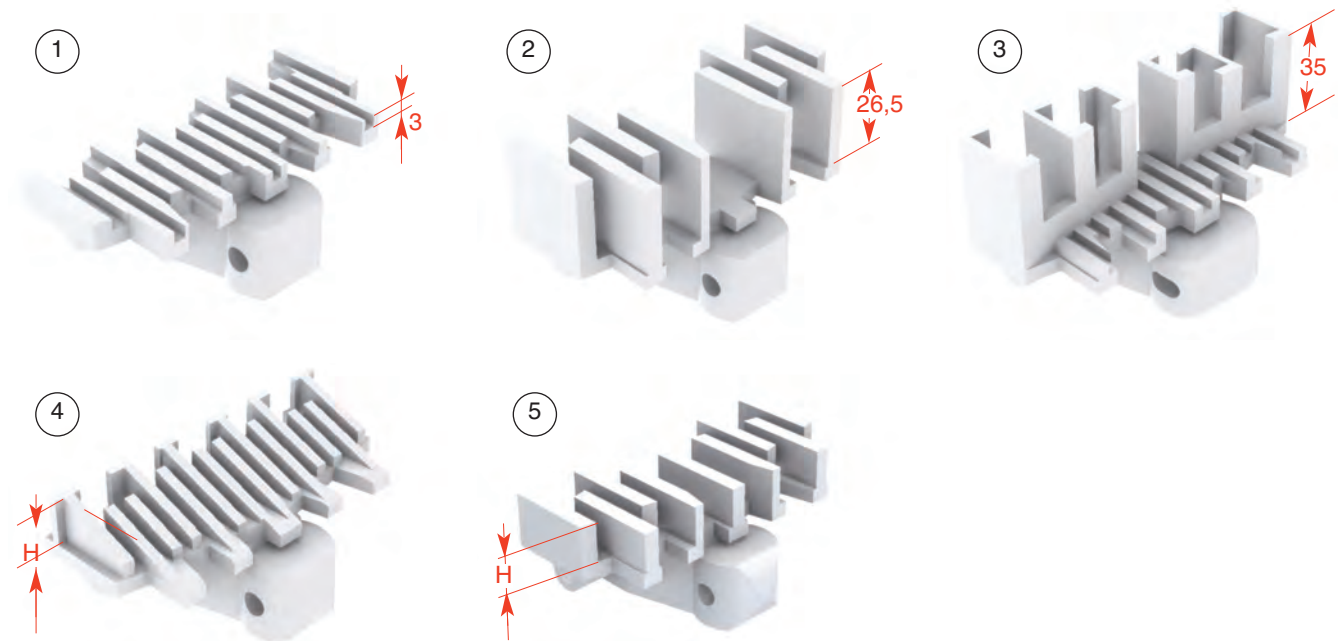


	Serie		FS - SS	FM - SM	FC - SC
Ketten aus Acetal	Teilung		25,4	33,5	35,5
	W		63	83	103
	Abb.	H	J = 8	J = 8	J = 15,5
Kette mit offenen Mitnehmern	1	4	<b>FSCT 5A4 L</b>		
		5,5	<b>FSCT 5A5.5 L</b>		
	2	9	<b>FSCT 5A9 L</b>		
		12	<b>FSCT 5A12 L</b>		
		15	<b>FSCT 5A15 L</b>	<b>FMCT 5A15 L</b>	<b>FCCT 5A15 L</b>
		17	<b>FSCT 5A17 L</b>	<b>FMCT 5A17 L</b>	<b>FCCT 5A17 L</b>
		20			<b>FCCT 5A20 L</b>
		30	<b>FSCT 5A30 L</b>	<b>FMCT 5A30 L</b>	<b>FCCT 5A30 L</b>
	40	<b>FSCT 5A40 L</b>		<b>FCCT 5A40 L</b>	
	Abb.	H			
G	12	<b>FSCT 5G12 L</b>			
	Abb.	H			
Kette mit geschlossenen Mitnehmern	D	5	<b>FSCT 5D5 L</b>		
		12	<b>FSCT 5D12 L</b>		
		15	<b>FSCT 5D15 L</b>		
		30	<b>FSCT 5D30 L</b>		

## Rippenketten

für feuchte Umgebungen.

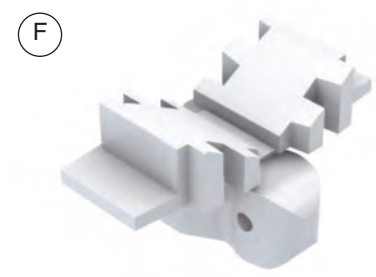
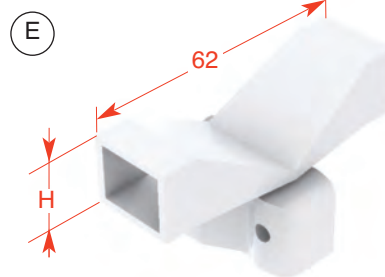
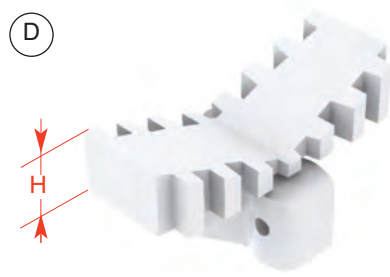
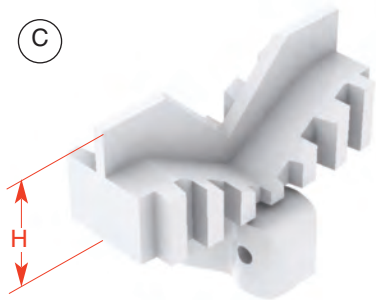
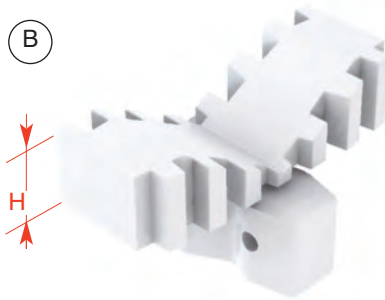
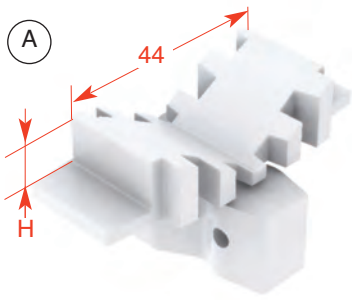
Horizontale Förderung (verbesserte Rutschhemmung) oder an Neigungen (Abbildung 4)  
Artikelnummern für Ketten mit durchgängig gleichen Kettengliedern



	Serie	FS - SS	FM - SM	FC - SC
Ketten aus Aceta	Teilung	25,4	33,5	35,5
	W	63	83	103
	Abb.			
Rippen h=3	1		<b>FMRB 5A</b>	<b>FCRB 5A</b>
Rippen h=26,5	2		<b>FMRB 5B</b>	
Rippen + Unterlage h=35	3			<b>FCRB 5B</b>
Geneigte Rippen	4	<b>FSRB 5C</b> (H=12)	<b>FMRB 5C</b> (H=15,4)	
Rippen h=15	5		<b>FMRB 5D</b>	

## Ketten in Prismenform

Horizontale Förderung oder an Neigungen, Förderung zylindrischer Produkte  
Artikelnummern für Ketten mit durchgängig gleichen Kettengliedern



	Serie		FK	FS - SS	FM - SM	FC - SC
Ketten aus Acetal	Teilung		25,4	25,4	33,5	35,5
	W		44	63	83	103
Prismenwinkel	Abb.	H				
120°	A	13		FSCV 5A		
		13	FKCV 5B			
120°	B	15		FSCV 5B		
140°		16			FMCV 5B	
145°		17				FCCV 5B
	C	17	FKCV 5C			
		25		FSCV 5C		
140°	D	14		FSCV 5D		
	E	15		FSCV 5E		
120° mit abgeflachtem Innenwinkel	F	13		FSCV 5F		

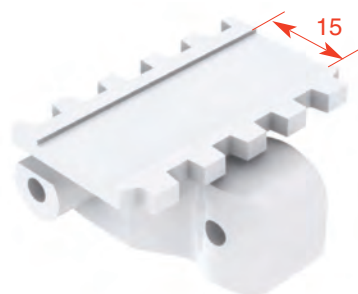
### Ketten mit Rand oder Längsrille

Artikelnummern für Ketten mit durchgängig gleichen Kettengliedern



	Serie	FK		FS - SS
Ketten aus Acetal	Teilung	25,4		25,4
	W	44		63
	Abb.	H=3	H=6	H=18
Beidseitiger Rand	1	<b>FK2R 5 3</b>	<b>FK2R 5 6</b>	<b>FS2R 5 18</b>
Linksseitiger Rand	2	<b>FKRG 5 3</b>	<b>FKRG 5 6</b>	
Rechtsseitiger Rand	3	<b>FKRD 5 3</b>	<b>FKRD 5 6</b>	

### Kette mit Querrillen



	Serie	FK
	Teilung	25,4
	W	44
Rillenbreite 15 mm, Rillentiefe 0,7 mm		<b>FKTR 5</b>