

Convoyeurs modulaires aluminium

CAB

Convoyeurs à billes

CAB-SB

Convoyeurs droits



Flexmove

Flexinox

Flexitoc

Robur

CAB, CAB-SB

Pieds-Legs-Ständer Guides-Führungen

CAB: Convoyeurs À Billes Structure

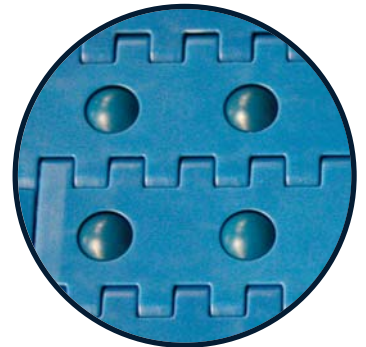
Robuste et silencieux pour le convoyage et la manipulation de cartons & produits encombrants à fonds rigides.

CAB est proposé en plusieurs largeurs:

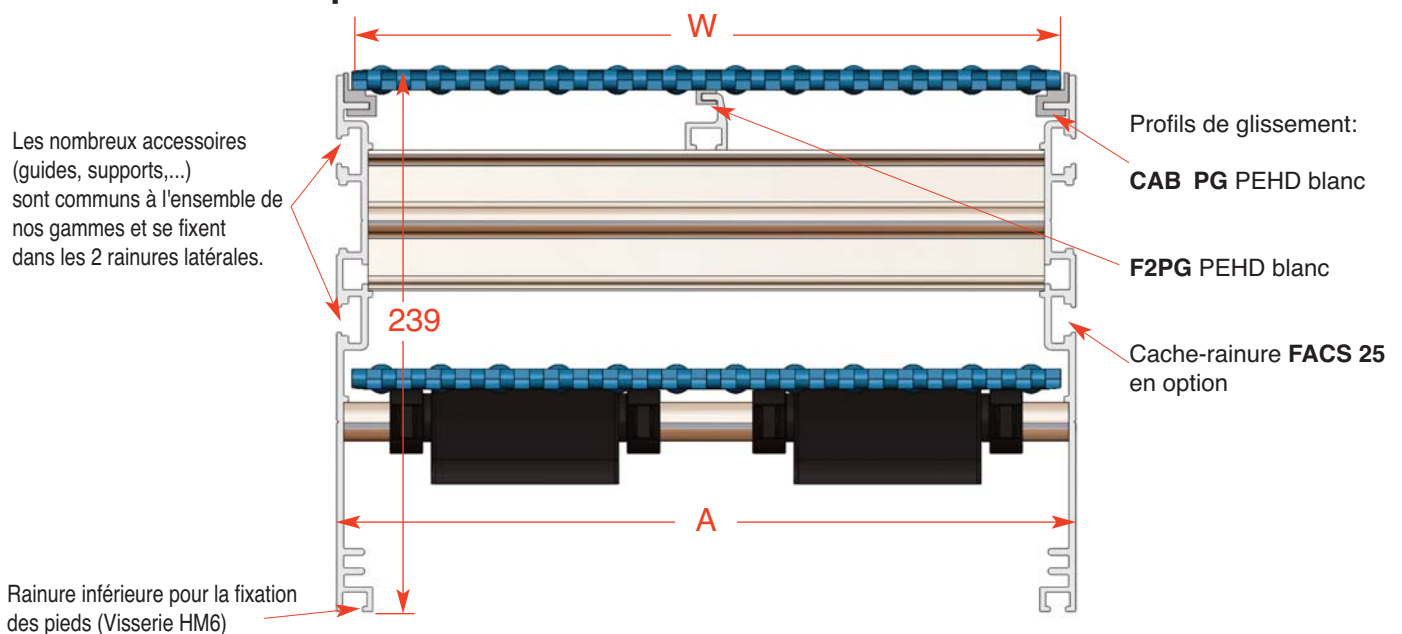
(voir tableau en page suivante)

- Modularité.
 - Structure robuste,
 - Silencieux.
 - Sécurité optimale pour le personnel.
 - Maintenance simple et rapide.
 - Tapis à billes multidirectionnelles au pas de 25,4 très résistant: le QNB BALL
- Fonctions de manipulation réalisables grâce à un ou plusieurs convoyeurs à bande intégrés dans la structure (à partir de la version CAB 15 QNB) :
- Mise en référence sur bord fixe, transfert à 90°
 - Éjection des produits non conformes,
 - Création d'un pas entre les produits, diminution de l'écart entre les produits, arrêt du produit sur le convoyeur en marche, inversion du sens d'avance du produit
 - Rotation du produit

Il est possible d'intégrer plusieurs fonctions dans un même convoyeur, en fonction de la longueur disponible.



Vue en coupe



CAB : Convoyeurs à billes et variantes à galets

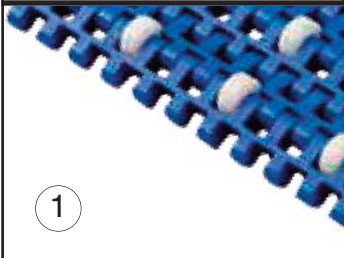
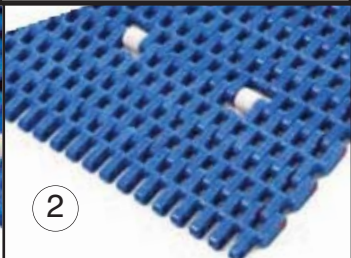


Dimensions, modules droits

Largeur tapis	Largeur convoyeur (A)	Nombre de profils de soutien	Tapis QNB (Ball) (page précédente)	Tapis M-TTB figure 1	Tapis SNB M2 Roll figure 2	Tapis RTB figures 3 & 4
152.4 mm	165 mm	1	CAB 6 QNB (*)	CAB 6 M-TTB	CAB 6 SNB M2R	CAB 6 RTB
203.2 mm	216 mm		×	×	×	CAB 8 RTB
228.6 mm	242 mm		CAB 9 QNB (*)	CAB 9 M-TTB	CAB 9 SNB M2R	×
254 mm	267 mm		×	×	×	CAB 10 RTB
304.8 mm	318 mm		CAB 12 QNB (*)	CAB 12 M-TTB	CAB 12 SNB M2R	CAB 12 RTB
355.6 mm	369 mm		×	×	×	CAB 14 RTB
381 mm	394 mm		CAB 15 QNB	CAB 15 M-TTB	CAB 15 SNB M2R	×
406.4 mm	420 mm	2	×	×	×	CAB 16 RTB
457.2 mm	470 mm		CAB 18 QNB	CAB 18 M-TTB	CAB 18 SNB M2R	CAB 18 RTB
508 mm	521 mm		×	×	×	CAB 20 RTB
533.4 mm	546 mm	3	CAB 21 QNB	CAB 21 M-TTB	CAB 21 SNB M2R	×
558.8 mm	572 mm		×	×	×	CAB 22 RTB
609.6 mm	623 mm		CAB 24 QNB	CAB 24 M-TTB	CAB 24 SNB M2R	CAB 24 RTB

Les largeurs de tapis et la cote A concerne le tapis QNB. Elles varient légèrement avec les autres tapis

(*) convoyeur à bande interne possible pour CAB 15 QNB et plus

Versions de CAB en cours de développement

M-TTB Pas de 12,7 mm avec galets pour accumulation	SNB-M2 Roll Pas de 25,4 mm avec galets pour accumulation	RTB M1 Pas de 50,8 mm tapis à petits galets orientables	• RTB M2 • RTB M2 Rubber (revêtus PU) Pas de 50,8 mm tapis à galets orientables
			

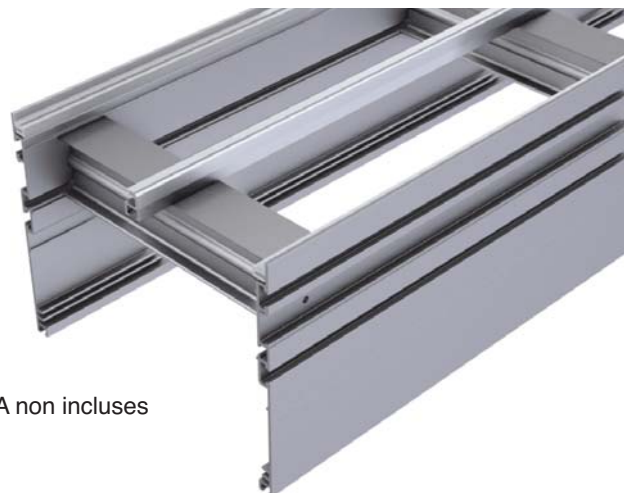
Tapis en POM, billes en PA66 ; (autres matières sur demande)

Le tapis RTB-M2 permet le centrage des produits sur le convoyeur.

Modules droits

CAB...D...

(longueur standard 3m, autres sur demande)

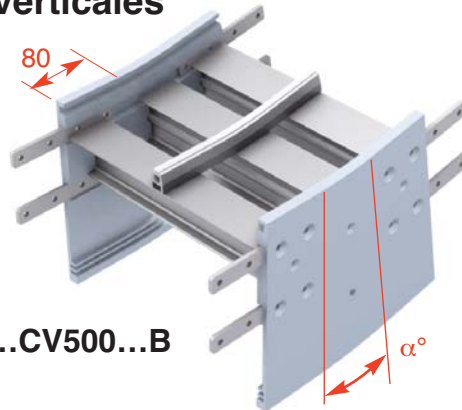


Eclisses de raccordement FACS-20x140A non incluses

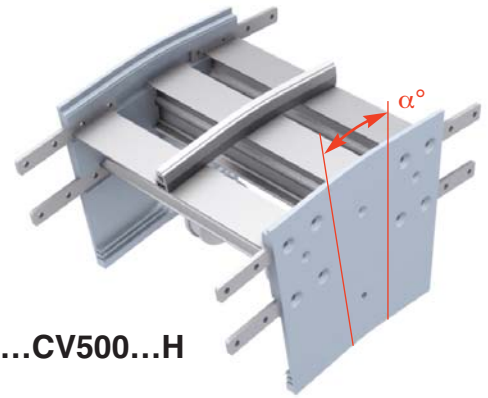
Courbes verticales et modules de renvoi et d'entraînement direct, transferts d'extrémité

Modules courbes verticales

rayon moyen 500 mm
(angles α sur demande)

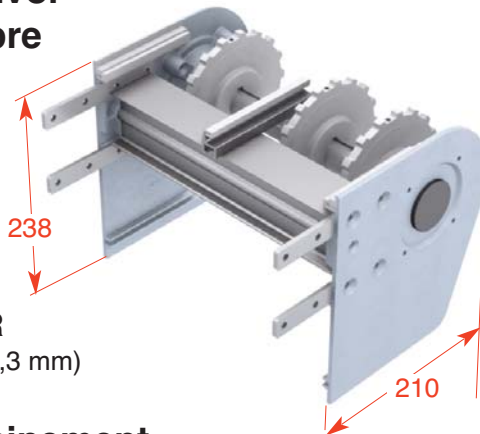


CAB...CV500...B

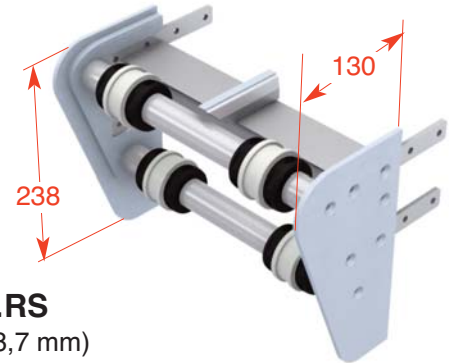


CAB...CV500...H

Modules de renvoi standard et sabre



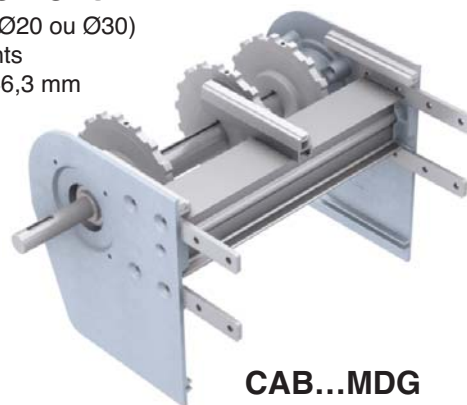
CAB...R
($\varnothing_p = 146,3$ mm)



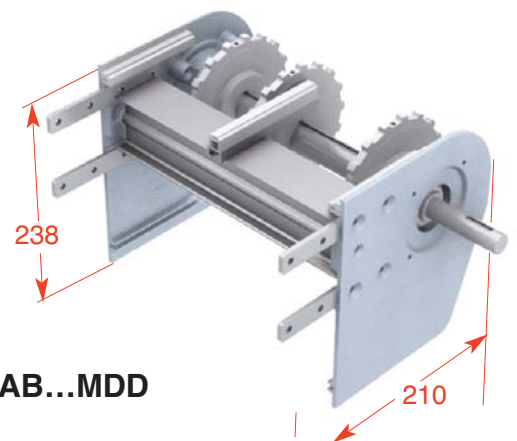
CAB...RS
($\varnothing_p = 68,7$ mm)

Modules d'entraînement

Modules avec brin mou (arbre $\varnothing 20$ ou $\varnothing 30$)
Pignons d'entraînement 18 dents
au pas de 25,4 soit un $\varnothing_p = 146,3$ mm



CAB...MDG



CAB...MDD

Transferts en extrémité

Non compatibles avec les taquets
ou les inserts anti-glisse



CAB...TG1



CAB...TG2

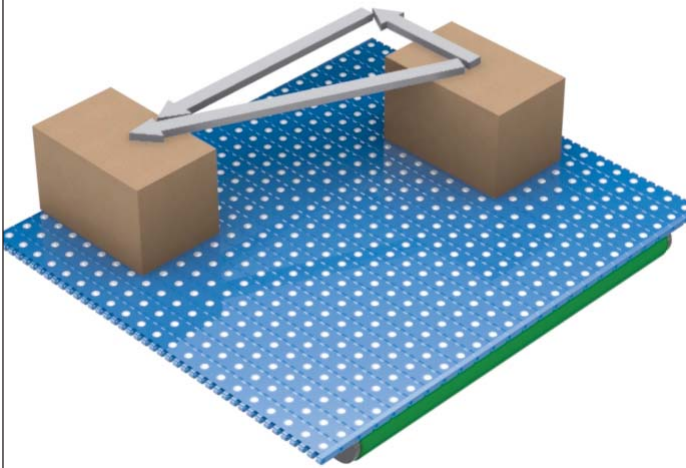
CAB:

Fonctions avec le tapis QNB BALL

Mouvement latéral

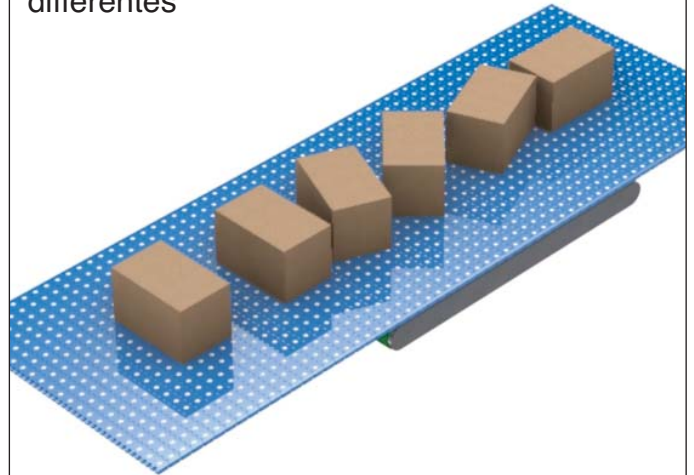
Applications :

- Mise en référence sur bord fixe
- Transfert à 90°
- Éjection des produits non conformes

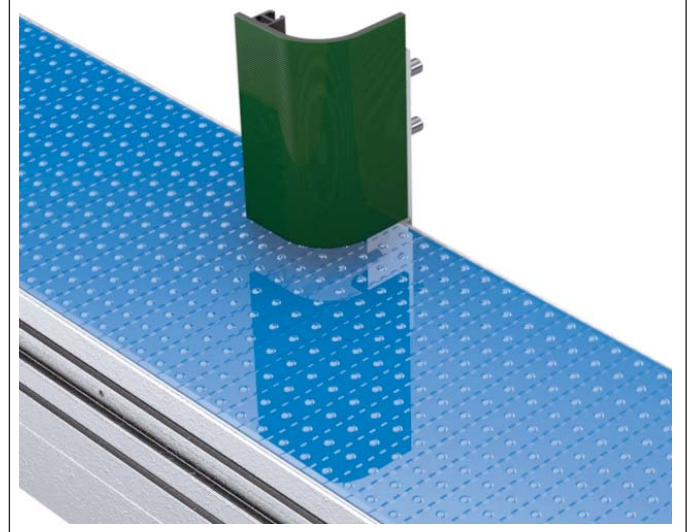


Mouvements de rotation

- Avec deux convoyeurs à bande placés en parallèle dans la structure avec des vitesses différentes



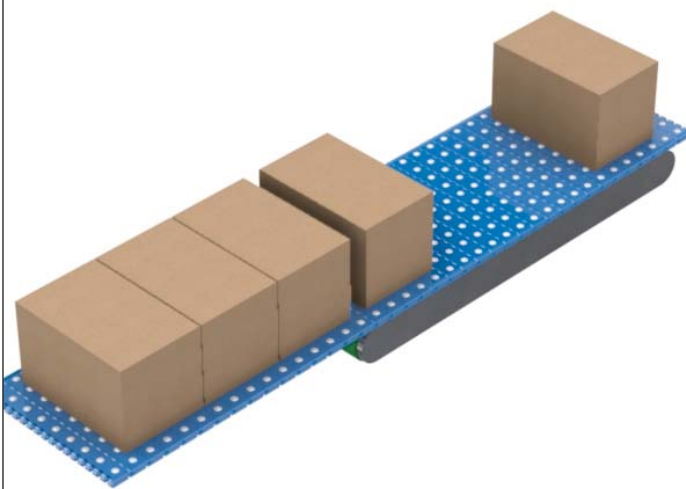
- Avec butée pivot



Variation de la vitesse de convoyage

Applications :

- Création d'un pas entre les produits
- Diminution de l'écart entre les produits
- Arrêt du produit sur le convoyeur en marche
- Inversion du sens d'avance du produit



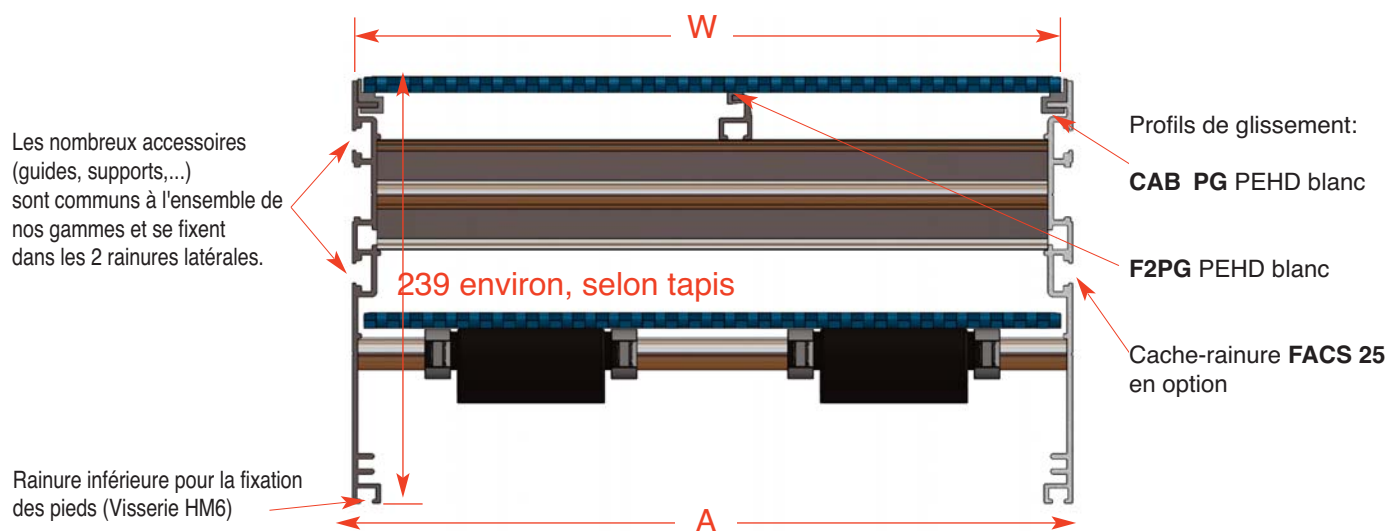
Pour ces différentes fonctions, nos convoyeurs ne nécessitent **pas d'énergie pneumatique.**

- Économie d'énergie
- Réduction des coûts d'installation
- Gain de temps pour l'intégration dans la machine ou la ligne de conditionnement
- Possibilité d'intégrer plusieurs fonctions sur un seul convoyeur

Avant toute commande, des tests devront être effectués dans nos ateliers afin de valider les fonctions proposées.

CAB-SB Structure

Vue en coupe



Référence convoyeur	Largeur tapis	Largeur convoyeur (A)	Nombre de profils de soutien	Tapis QNB, JCB, SNB M2, M-TTB et M-QNB
CAB-SB 6	152,4 mm	165 mm	1	✓
CAB-SB 9	228,6 mm	242 mm		✓
CAB-SB 12	304,8 mm	318 mm		✓
CAB-SB 15	381 mm	394 mm		✓
CAB-SB 18	457,2 mm	470 mm	2	✓
CAB-SB 21	533,4 mm	546 mm	3	✓
CAB-SB 24	609,6 mm	623 mm		✓

Les largeurs de tapis et la cote A varient légèrement selon les tapis



CAB-SB

Robuste et silencieux pour le convoyage de cartons & produits encombrants.


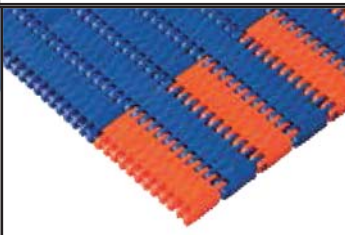

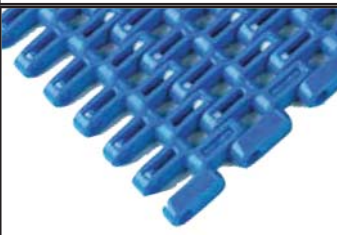

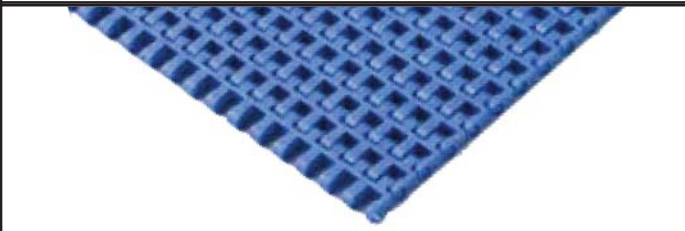
CAB-SB est proposé en plusieurs largeurs:

165 mm, 242 mm, 318 mm, 394 mm, 470 mm, 546 mm, 623 mm (au delà sur demande)

- Modularité.
- Structure robuste,
- Silencieux.
- Sécurité optimale pour le personnel.
- 3 types de tapis au pas de 25,4 disponibles,
- Maintenance simple et rapide.
- Longueur de convoyeur \geq 570 mm

CAB-SB : c'est une gamme de convoyeurs équipés de tapis lisses, ajourés ou fermés



Versions de CAB-SB disponibles : tapis au pas de 25,4 mm			
QNB C tapis fermé	JCB Y tapis fermé	SNB M2 20%	SNB M2 34% tapis ajouré
			
Versions de CAB-SB en cours de développement : tapis au pas de 12,7 mm			
M-QNB tapis fermé		M-TTB tapis ajouré	
			

Tapis en POM (autres matières sur demande)