

# Convoyeurs modulaires aluminium

**CAB**

Convoyeurs à billes

**CAB-SB**

Convoyeurs droits



Flexmove

Flexinox

Flextoo

Robur

CAB & BAB-SB

Guidages

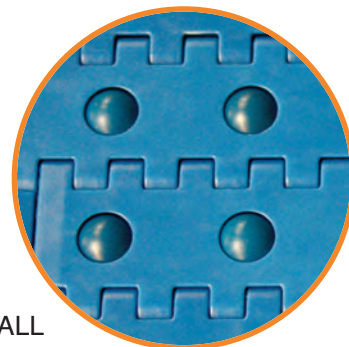
Pieds

### Robuste et silencieux pour le convoyage et la manipulation de cartons & produits encombrants à fonds rigides.

**CAB est proposé en plusieurs largeurs:**

(voir tableau en page suivante)

- Modularité.
- Structure robuste,
- Silencieux.
- Sécurité optimale pour le personnel.
- Maintenance simple et rapide.
- Tapis à billes multidirectionnelles au pas de 25,4 très résistant:



le QNB BALL

Fonctions de manipulation réalisables grâce à un

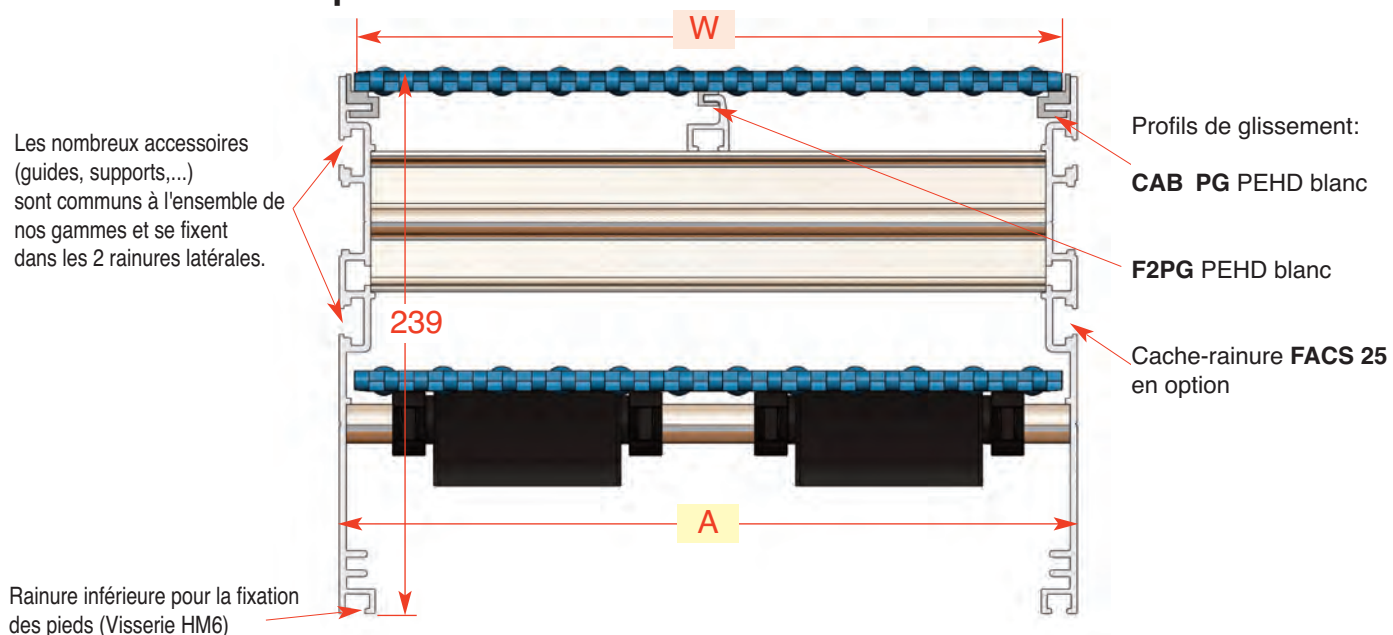
ou plusieurs convoyeurs à bande intégrés dans la structure (à partir de la version CAB 15 QNB) :

- Mise en référence sur bord fixe, transfert à 90°
- Éjection des produits non conformes,
- Création d'un pas entre les produits, diminution de l'écart entre les produits, arrêt du produit sur le convoyeur en marche, inversion du sens d'avance du produit
- Rotation du produit

Il est possible d'intégrer plusieurs fonctions dans un même convoyeur, en fonction de la longueur disponible.



**Vue en coupe**

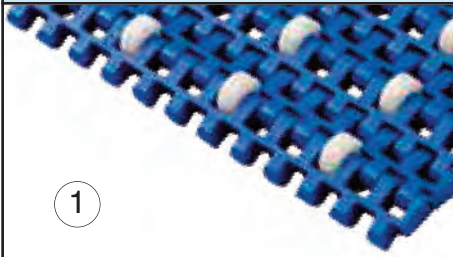






Largeur tapis	Largeur convoyeur (A)	Nombre de profils de soutien	Tapis QNB (Ball) (page précédente)	Tapis M-TTB figure 1	Tapis RTB figures 2 & 3
152,4 mm	165 mm	1	CAB 6 QNB (*)	CAB 6 M-TTB	CAB 6 RTB
203,2 mm	216 mm		×	×	CAB 8 RTB
228,6 mm	242 mm		CAB 9 QNB (*)	CAB 9 M-TTB	×
254 mm	267 mm		×	×	CAB 10 RTB
304,8 mm	318 mm		CAB 12 QNB (*)	CAB 12 M-TTB	CAB 12 RTB
355,6 mm	369 mm		×	×	CAB 14 RTB
381 mm	394 mm		CAB 15 QNB	CAB 15 M-TTB	×
406,4 mm	420 mm	2	×	×	CAB 16 RTB
457,2 mm	470 mm		CAB 18 QNB	CAB 18 M-TTB	CAB 18 RTB
508 mm	521 mm		×	×	CAB 20 RTB
533,4 mm	546 mm	3	CAB 21 QNB	CAB 21 M-TTB	×
558,8 mm	572 mm		×	×	CAB 22 RTB
609,6 mm	623 mm		CAB 24 QNB	CAB 24 M-TTB	CAB 24 RTB

Les largeurs de tapis et la cote A concerne le tapis QNB. Elles varient légèrement avec les autres tapis

(\*) convoyeur à bande interne possible pour CAB 15 QNB et plus

Versions de CAB en cours de développement		
<b>M-TTB</b> Pas de 12,7 mm avec galets pour accumulation	<b>RTB M1</b> Pas de 50,8 mm tapis à petits galets orientables	<ul style="list-style-type: none"> <li>• RTB M2</li> <li>• RTB M2 Rubber (revêtus PU)            Pas de 50,8 mm            tapis à galets orientables</li> </ul>
 ①	 ②	 ③

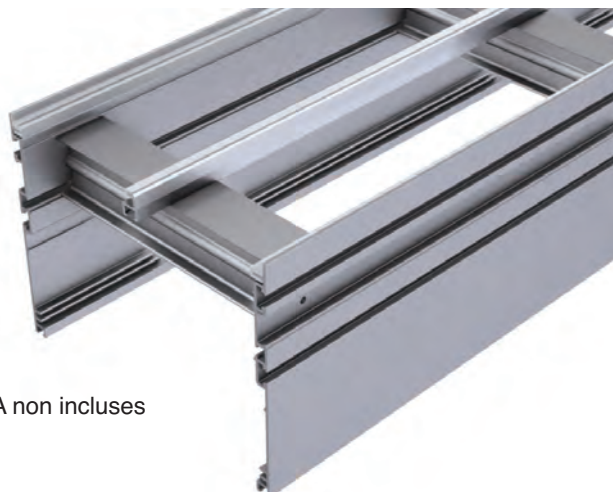
Tapis en POM, billes en PA66 ; (autres matières sur demande)

Le tapis RTB-M2 permet le centrage des produits sur le convoyeur.

### Modules droits

#### CAB...D...

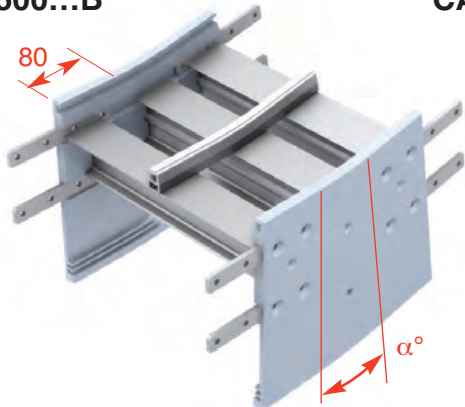
(longueur standard 3m, autres sur demande)



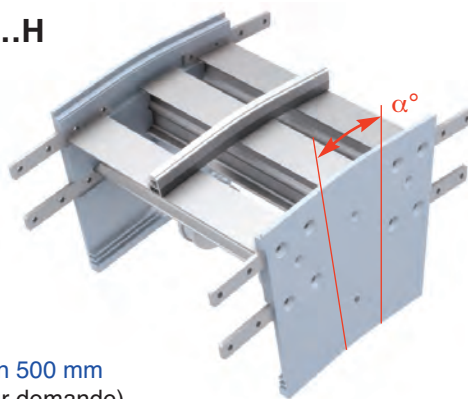
Eclisses de raccordement FACS-20x140A non incluses

**Modules courbes verticales**

**CAB...CV500...B**



**CAB...CV500...H**

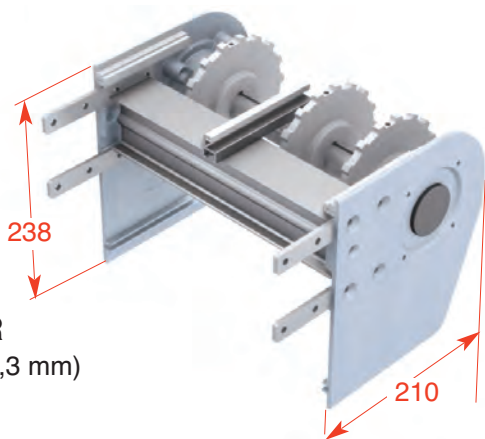


rayon moyen 500 mm  
(angles a sur demande)

**Modules de renvoi standard et sabre**

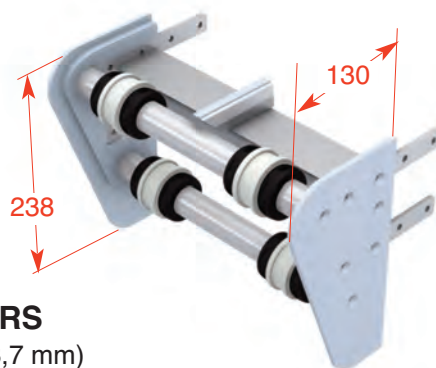
**CAB...R**

( $\text{Øp} = 146,3 \text{ mm}$ )



**CAB...RS**

( $\text{Øp} = 68,7 \text{ mm}$ )

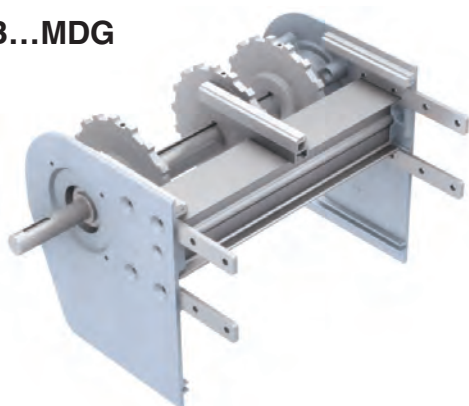


**Modules d'entraînement CAB...MDG et CAB...MDD**

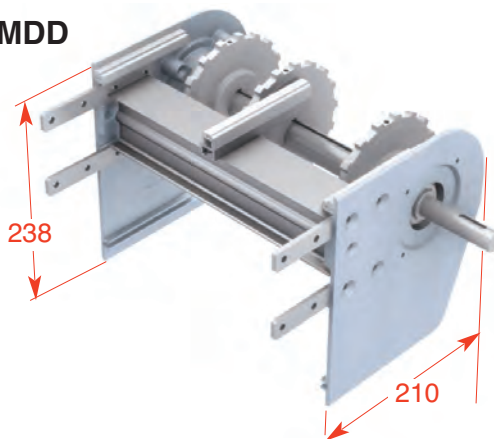
Modules avec brin mou (arbre  $\text{Ø}20$  ou  $\text{Ø}30$ )

Pignons d'entraînement 18 dents au pas de 25,4 soit un  $\text{Øp} = 146,3 \text{ mm}$

**CAB...MDG**



**CAB...MDD**



**Transferts en extrémité**

**CAB...TG1**

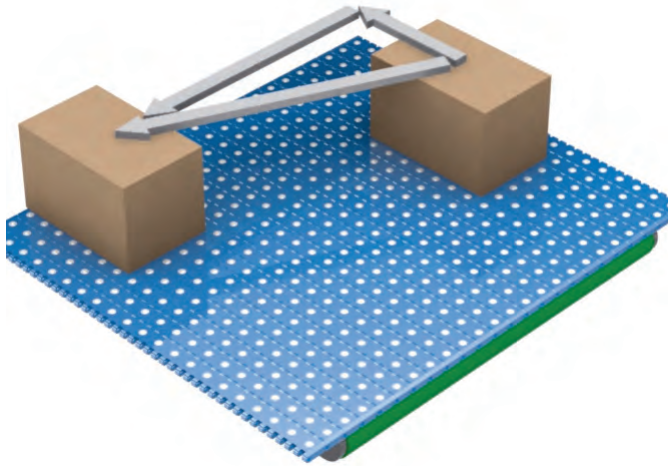


**CAB...TG2**



Non compatibles avec les taquets  
ou les inserts anti-glisse

#### Mouvement latéral

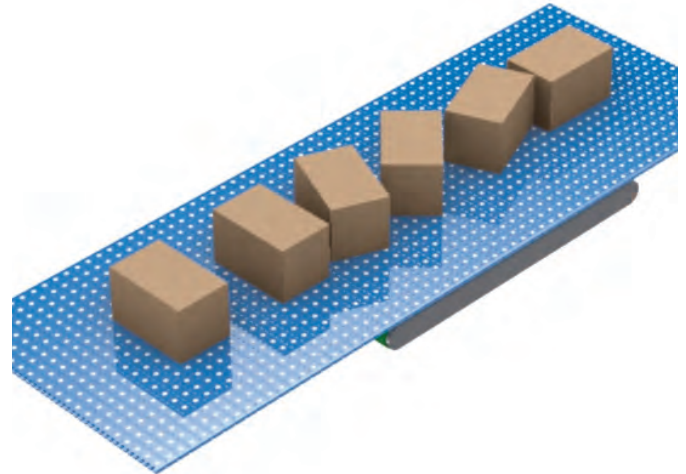


#### Applications :

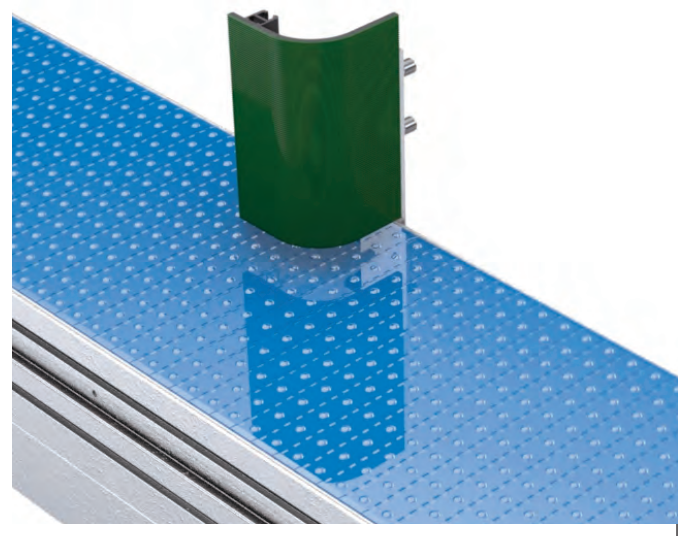
- Mise en référence sur bord fixe
- Transfert à 90°
- Éjection des produits non conformes

#### Mouvements de rotation

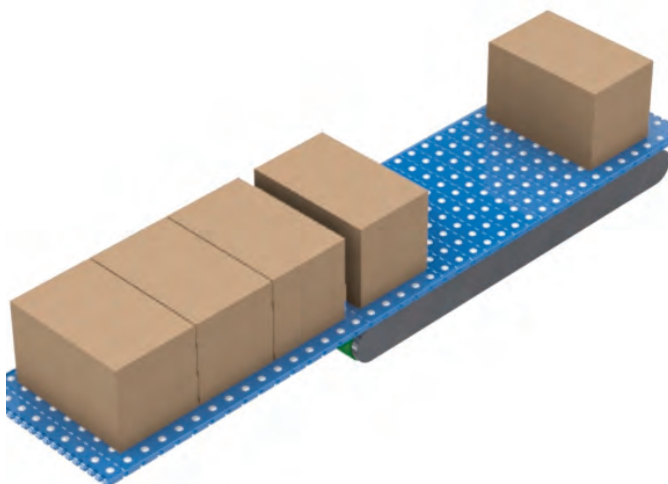
- Avec deux convoyeurs à bande placés en parallèle dans la structure avec des vitesses différentes



- Avec butée pivot



#### Variation de la vitesse de convoyage



#### Applications :

- Création d'un pas entre les produits
- Diminution de l'écart entre les produits
- Arrêt du produit sur le convoyeur en marche
- Inversion du sens d'avance du produit

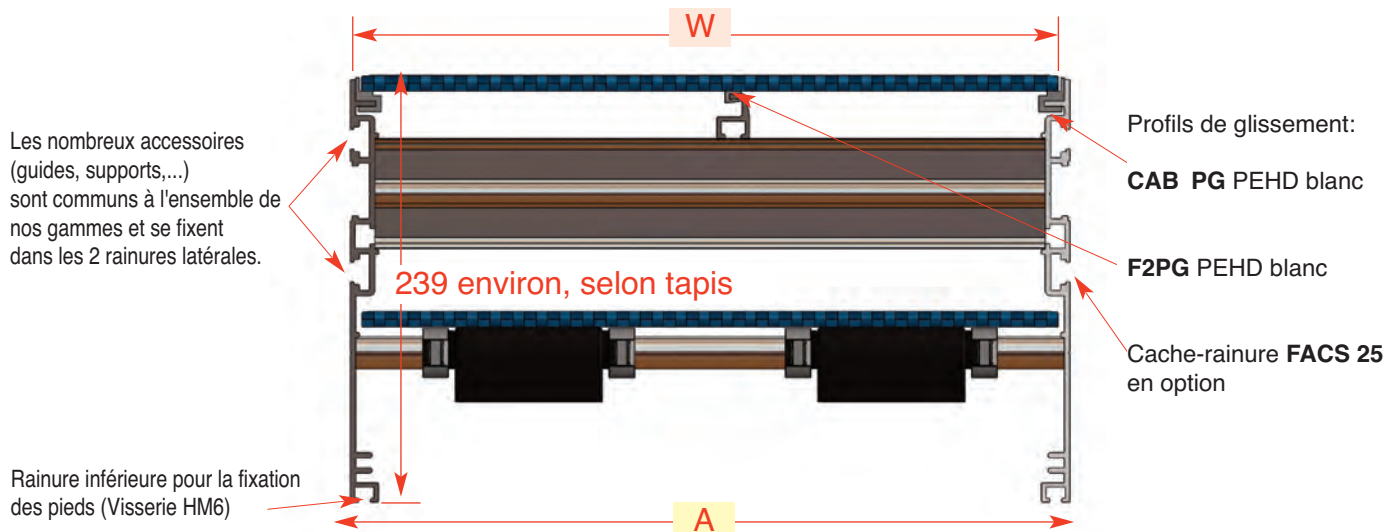
Pour ces différentes fonctions, nos convoyeurs ne nécessitent **pas d'énergie pneumatique.**

- Économie d'énergie
- Réduction des coûts d'installation
- Gain de temps pour l'intégration dans la machine ou la ligne de conditionnement
- Possibilité d'intégrer plusieurs fonctions sur un seul convoyeur

Avant toute commande, des tests devront être effectués dans nos ateliers afin de valider les fonctions proposées.



### Vue en coupe



Référence convoyeur	Largeur tapis	Largeur convoyeur (A)	Nombre de profils de soutien	Tapis QNB, JCB, SNB M2, M-TTB et M-QNB
CAB-SB 6	152,4 mm	165 mm	1	✓
CAB-SB 9	228,6 mm	242 mm		✓
CAB-SB 12	304,8 mm	318 mm		✓
CAB-SB 15	381 mm	394 mm		✓
CAB-SB 18	457,2 mm	470 mm	2	✓
CAB-SB 21	533,4 mm	546 mm	3	✓
CAB-SB 24	609,6 mm	623 mm		✓

Les largeurs de tapis et la cote A varient légèrement selon les tapis



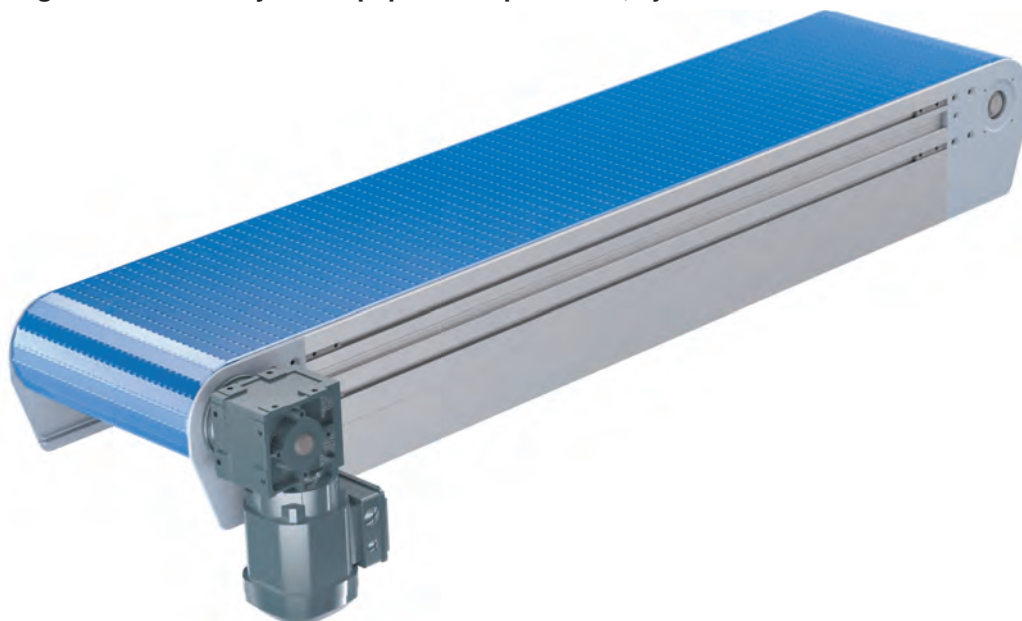
### Robuste et silencieux pour le convoyage de cartons & produits encombrants.

**CAB-SB est proposé en plusieurs largeurs:**

165 mm, 242 mm, 318 mm, 394 mm, 470 mm, 546 mm, 623 mm (au delà sur demande)

- Modularité.
- Structure robuste,
- Silencieux.
- Sécurité optimale pour le personnel.
- 3 types de tapis au pas de 25,4 disponibles,
- Maintenance simple et rapide.
- Longueur de convoyeur  $\geq 570$  mm

**CAB-SB : c'est une gamme de convoyeurs équipés de tapis lisses, ajourés ou fermés**



Versions de CAB-SB disponibles : tapis au pas de 25,4 mm		
QNB C tapis fermé	JCB Y tapis fermé	SNB M2 tapis ajouré
Versions de CAB-SB en cours de développement : tapis au pas de 12,7 mm		
M-QNB tapis fermé	M-TTB tapis ajouré	

Tapis en POM (autres matières sur demande)