

# Modulare Förderanlagen aus Aluminium

**CAB**

Förderer  
mit Kugelbändern

**CAB-SB**

Gerade Förderer



Flexmove

Flexinox

Flextoo

Robur

CAB & BAB-SB

Führungen

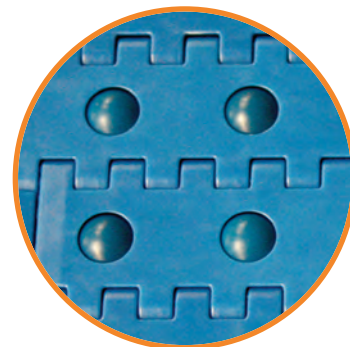
Ständer

### Robust und geräuscharm zur Förderung und zum Handling von Kartons & sperrigen Produkten mit starrem Boden.

**CAB ist in mehreren Breiten erhältlich:**

(siehe Tabelle der nächsten Seite)

- Modularer Aufbau.
- Robuste Konstruktion.
- Geräuscharm.
- Optimal Sicherheit für Ihr Personal.
- Einfache und schnelle Wartung.
- Kugelmatte für die multidirektionale Förderung mit einer Teilung von 25,4, sehr widerstandsfähig:



QNB BALL

Handlingfunktionen können mit einem

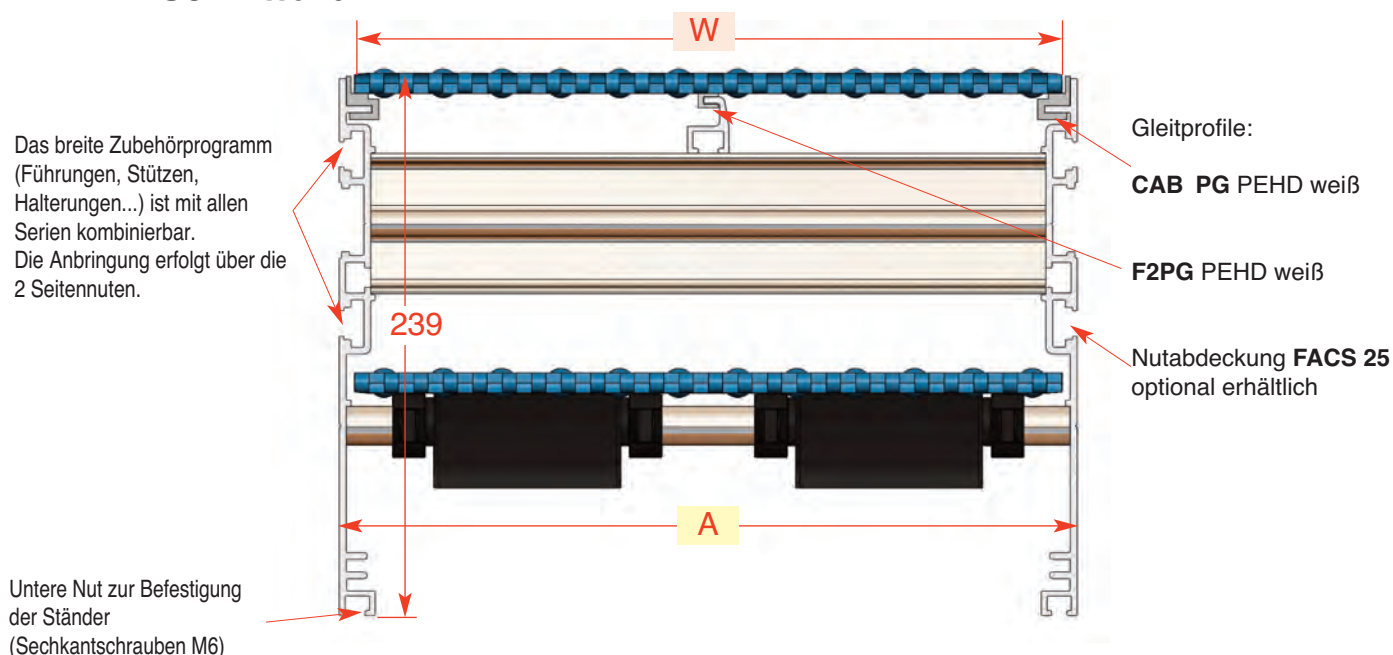
oder mehreren in die Tragkonstruktion integrierten Bandförderern umgesetzt werden (ab Version CAB 15 QNB):

- Ausrichtung an feststehendem Rand, Übergabe im Winkel von 90°
- Auswurf nicht konformer Produkte
- Taktung der Produkte, Verringerung des Abstands zwischen den Produkten, Stopp der Produkte auf dem laufenden Förderer, Umkehr der Laufrichtung der Produkte
- Drehen der Produkte

Je nach verfügbarer Länge können in einem Förderer mehrere Funktionen integriert werden.



### Schnittbild



## CAB: Förderanlagen mit Kugelbändern und Rollenvarianten Abmessungen, gerade Module

Breite Matte	Breite Förderer (A)	Anzahl Stützprofile	Matte QNB (Ball) (vorausgehende Seite)	Matte M-TTB Abbildung 1	Matte RTB Abbildungen 2 & 3
152,4 mm	165 mm	1	CAB 6 QNB (*)	CAB 6 M-TTB	CAB 6 RTB
203,2 mm	216 mm		×	×	CAB 8 RTB
228,6 mm	242 mm		CAB 9 QNB (*)	CAB 9 M-TTB	×
254 mm	267 mm		×	×	CAB 10 RTB
304,8 mm	318 mm		CAB 12 QNB (*)	CAB 12 M-TTB	CAB 12 RTB
355,6 mm	369 mm		×	×	CAB 14 RTB
381 mm	394 mm		CAB 15 QNB	CAB 15 M-TTB	×
406,4 mm	420 mm	2	×	×	CAB 16 RTB
457,2 mm	470 mm		CAB 18 QNB	CAB 18 M-TTB	CAB 18 RTB
508 mm	521 mm		×	×	CAB 20 RTB
533,4 mm	546 mm	3	CAB 21 QNB	CAB 21 M-TTB	×
558,8 mm	572 mm		×	×	CAB 22 RTB
609,6 mm	623 mm		CAB 24 QNB	CAB 24 M-TTB	CAB 24 RTB

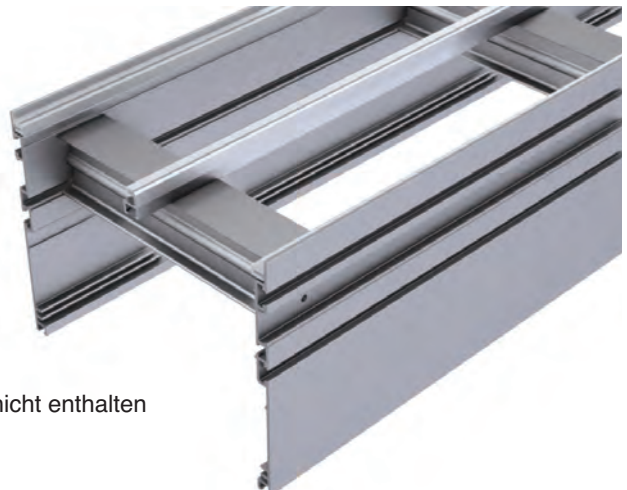
Die Mattenbreite und das Maß A gelten für die Mattenkette QNB. Bei anderen Mattenketten weichen die Maße leicht ab.  
(\*) Ab CAB 15 QNB kann eine Förderung mit innenlaufenden Mattenketten vorgesehen werden

CAB-Ausführung in Entwicklung		
M-TTB Teilung 12,7 mm mit Rollen für Staudruckförderung	RTB M1 Teilung 50,8 mm Matte mit kleinen ausrichtbaren Rollen	• RTB M2 • RTB M2 Rubber (PU-Beschichtung) Teilung 50,8 mm Matte mit ausrichtbaren Rollen
		

Mattenkette aus POM, Kugeln aus PA66 (andere Materialien auf Anfrage)  
Mit der Mattenkette RTB-M2 kann das Fördergut auf dem Förderer zentriert werden.

### Gerade Module CAB...D...

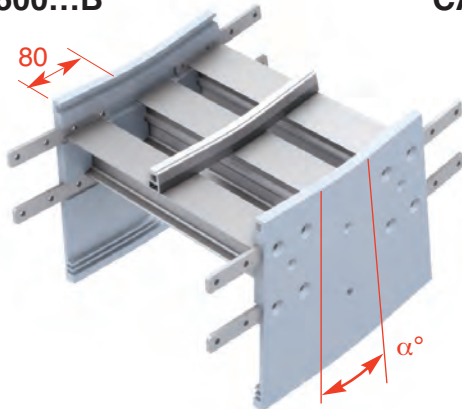
(Standardlänge 3m, andere Längen auf Anfrage)



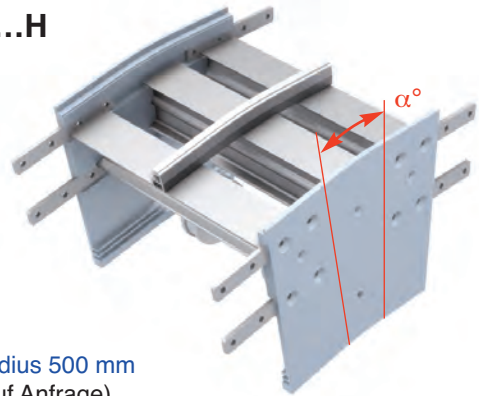
Verbindungselemente FACS-20x140A sind nicht enthalten

**Vertikale Kurvenmodule**

**CAB...CV500...B**



**CAB...CV500...H**

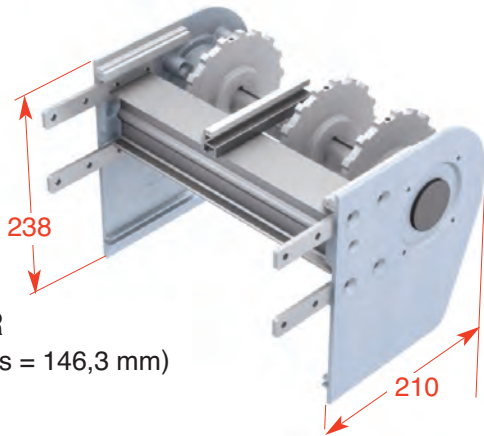


Mittlerer Radius 500 mm  
(Winkel a auf Anfrage)

**Umlenkmodule - Standard und mit Messerkante**

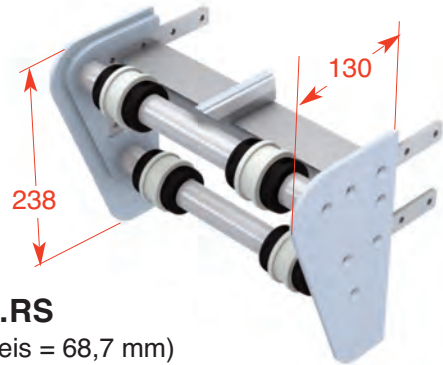
**CAB...R**

(Ø Teilkreis = 146,3 mm)



**CAB...RS**

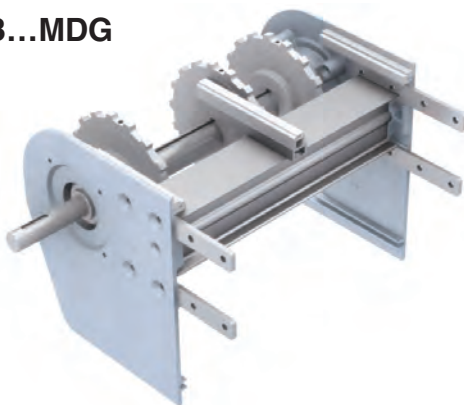
(Ø Teilkreis = 68,7 mm)



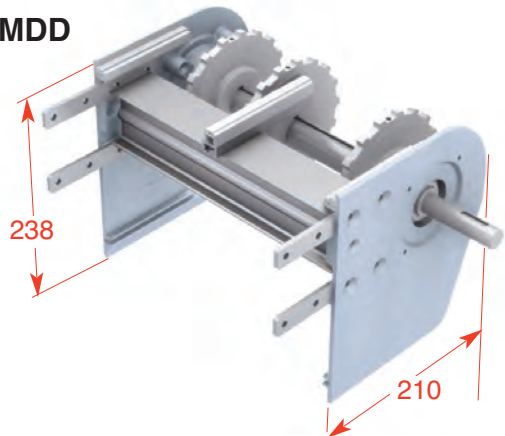
**Antriebsmodule CAB...MDG und CAB...MDD**

Module mit Leertrum (Welle Ø20 oder Ø30)  
Antriebsräder 18 Zähne, Teilung 25,4, Ø Teilkreis = 146,3 mm

**CAB...MDG**



**CAB...MDD**



**Übergabe am Ende**

**CAB...TG1**



**CAB...TG2**

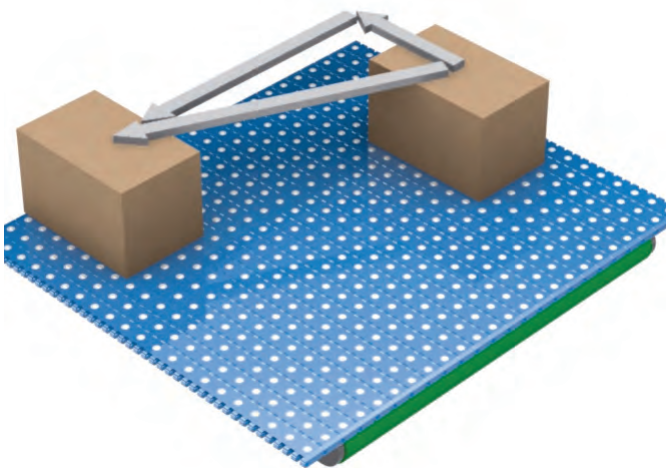


Nicht geeignet für Mitnehmer  
oder Gleitschutzsätze

### Seitliche Bewegung

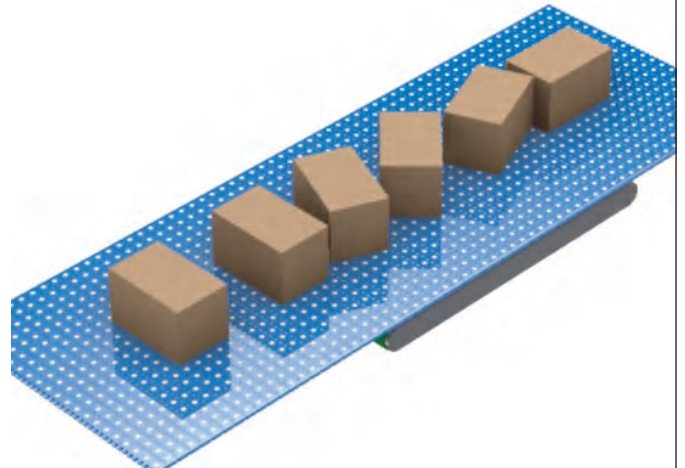
#### Anwendungen:

- Ausrichtung an feststehendem Rand
- Übergabe im Winkel von 90°
- Auswurf nicht konformer Produkte

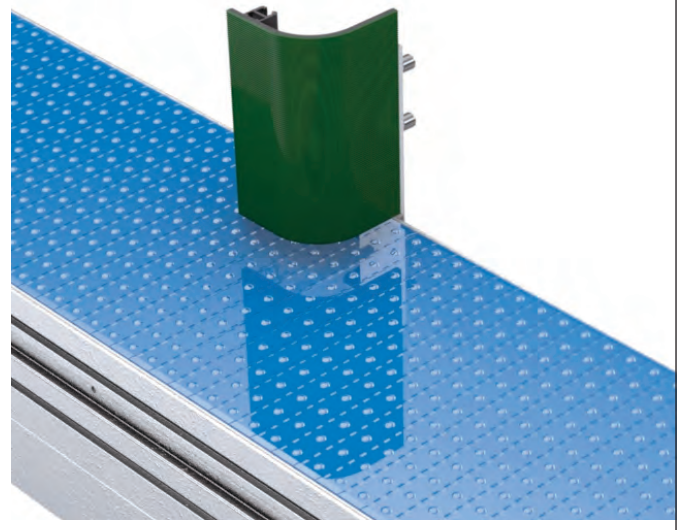


### Drehbewegungen

- Zwei Bandförderer mit unterschiedlicher Laufgeschwindigkeit, die in der Konstruktion parallel angeordnet sind



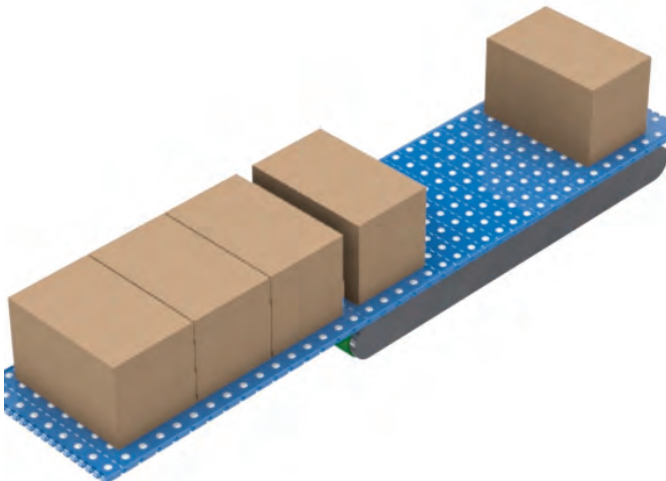
- Mit Drehanschlag



### Änderung der Fördergeschwindigkeit

#### Anwendungen:

- Taktung der Produkte
- Verringerung des Abstands zwischen den Produkten
- Stopp der Produkte auf dem laufenden Förderer
- Umkehr der Laufrichtung der Produkte



Für all diese Funktionen benötigen unsere Förderanlagen **keine pneumatische Energie.**

- Energieeinsparung
- Reduzierte Installationskosten
- Zeitgewinn bei der Integration in die Maschine oder in die Verpackungslinie
- Möglichkeit, mehrere Funktionen auf einem einzigen Förderer

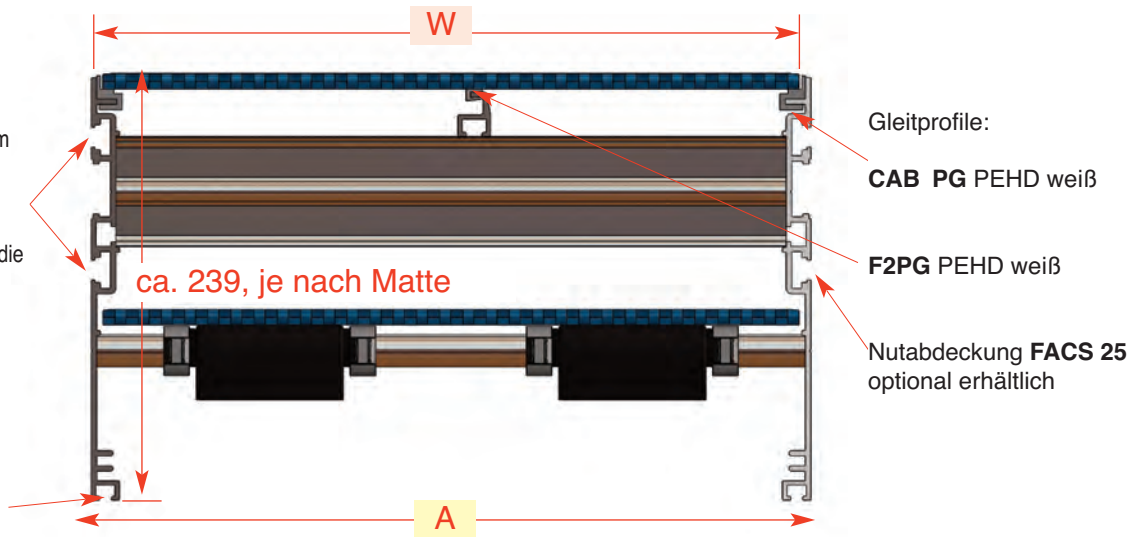
Vor Annahme der Bestellung führen wir zur Validierung der angebotenen Funktionen entsprechende Tests in unserem Werk durch.

## Schnittbild

## CAB-SB Konstruktion

Das breite Zubehörprogramm (Führungen, Stützen, Halterungen...) ist mit allen Serien kombinierbar. Die Anbringung erfolgt über die 2 Seitennuten.

Untere Nut zur Befestigung der Ständer (Sechskantschrauben M6)



Art.-Nr. Förderer	Breite Matte	Breite Förderer (A)	Anzahl Stützprofile	Mattenketten QNB, JCB, SNB M2, M-TTB und M-QNB
CAB-SB 6	152,4 mm	165 mm	1	✓
CAB-SB 9	228,6 mm	242 mm		✓
CAB-SB 12	304,8 mm	318 mm		✓
CAB-SB 15	381 mm	394 mm		✓
CAB-SB 18	457,2 mm	470 mm	2	✓
CAB-SB 21	533,4 mm	546 mm	3	✓
CAB-SB 24	609,6 mm	623 mm		✓

Die Mattenbreite und das Maß A können je nach Mattenkette leicht abweichen



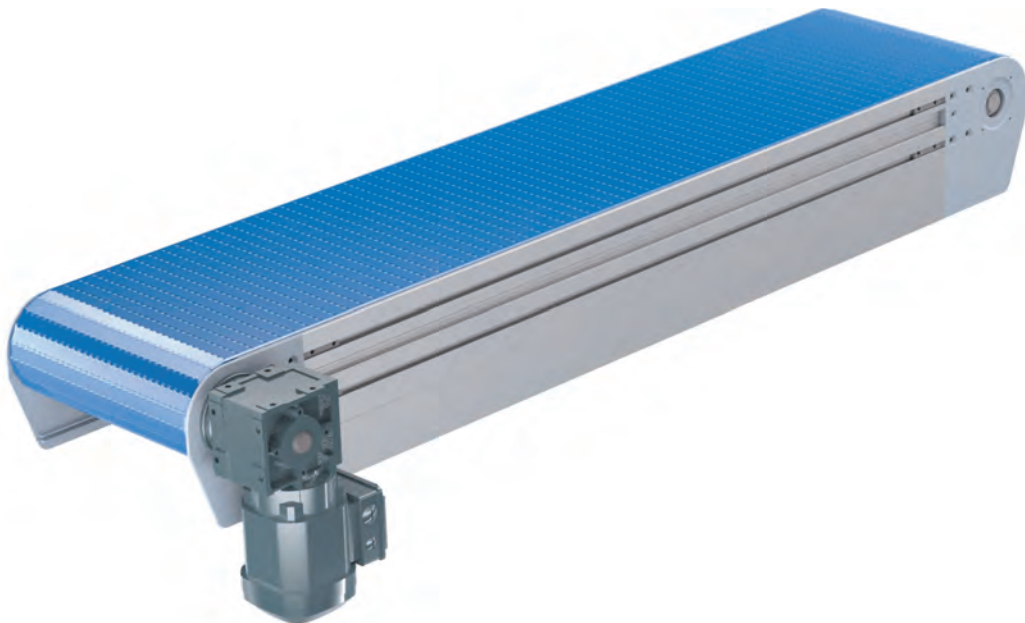
### Robust und geräuscharm zur Förderung von Kartons & sperrigen Produkten.

**CAB-SB ist in mehreren Breiten erhältlich:**

165 mm, 242 mm, 318 mm, 394 mm, 470 mm, 546 mm, 623 mm (größere Breiten auf Anfrage)

- Modularer Aufbau.
- Robuste Konstruktion.
- Geräuscharm.
- Optimal Sicherheit für Ihr Personal.
- 3 Mattentypen mit einer Teilung von 25,4 zur Auswahl.
- Einfache und schnelle Wartung.
- Länge des Förderers  $\geq 570$  mm.

**CAB-SB: Serie für Förderanlagen mit glatter Mattenkette - offene oder geschlossene Struktur**



Verfügbare Ausführungen für CAB-SB: Mattenkette mit einer Teilung von 25,4 mm

QNB C Matte mit geschlossener Struktur	JCB Y Matte mit geschlossener Struktur	SNB M2 Matte mit offener Struktur

Ausführungen für CAB-SB in Entwicklung: Mattenkette mit einer Teilung von 12,7 mm

M-QNB Matte mit geschlossener Struktur	M-TTB Matte mit offener Struktur

Mattenkette aus POM (andere Materialien auf Anfrage)